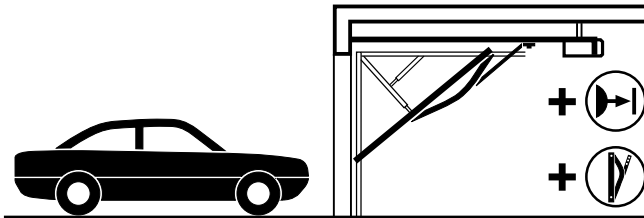
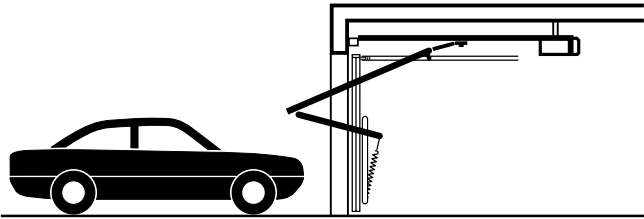
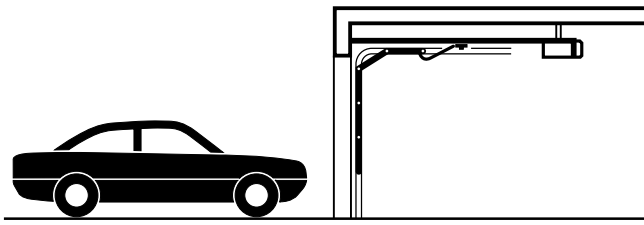


Comfort 150/160



1



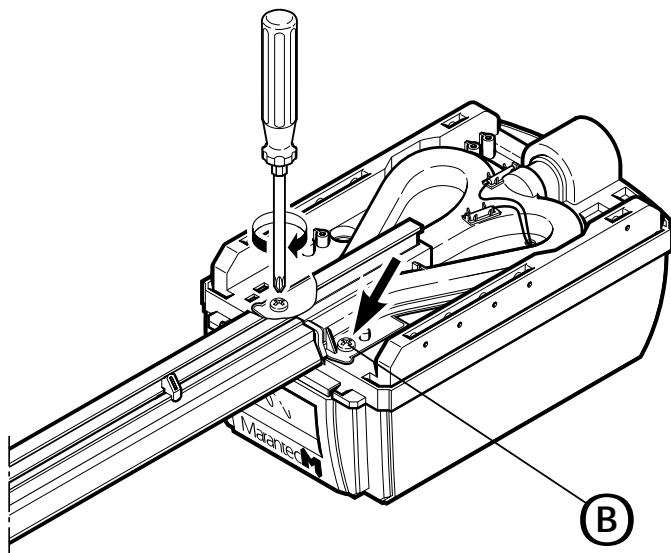
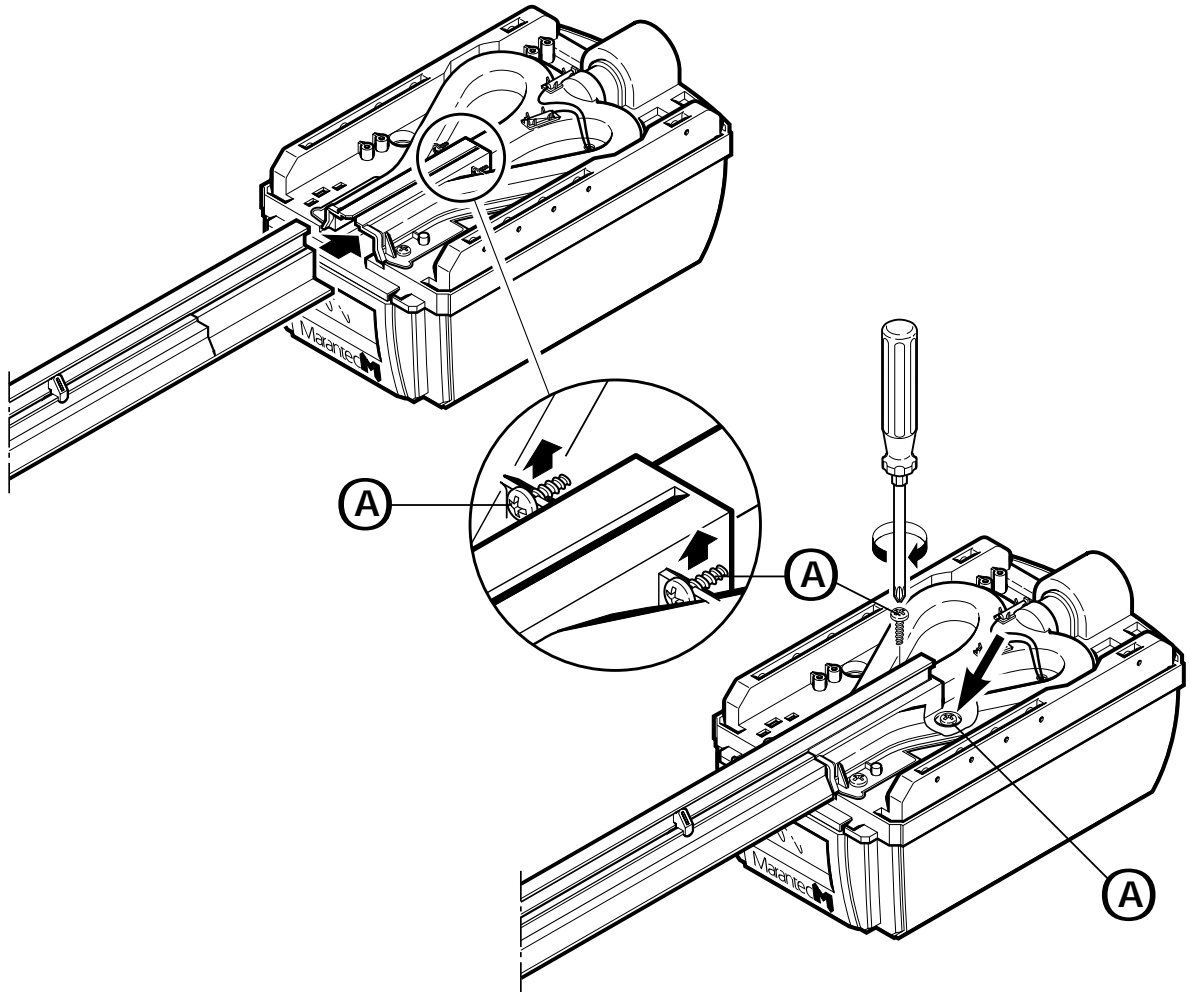
= Special 601; Art.-Nr. 564 266

= Special 102; Art.-Nr. 564 865

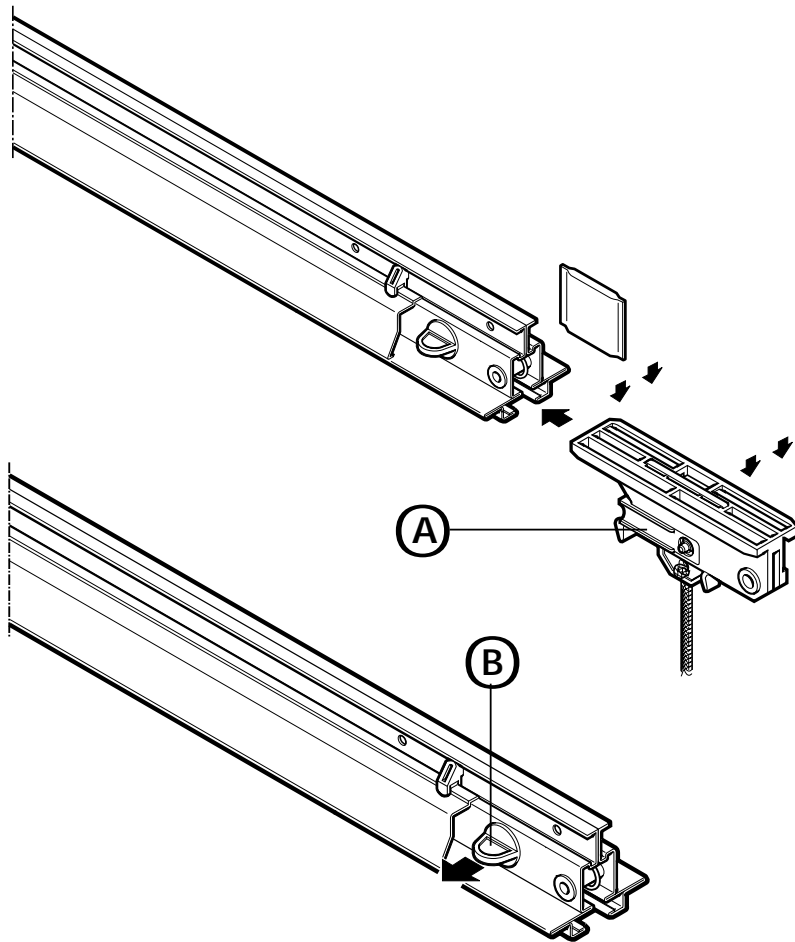
2



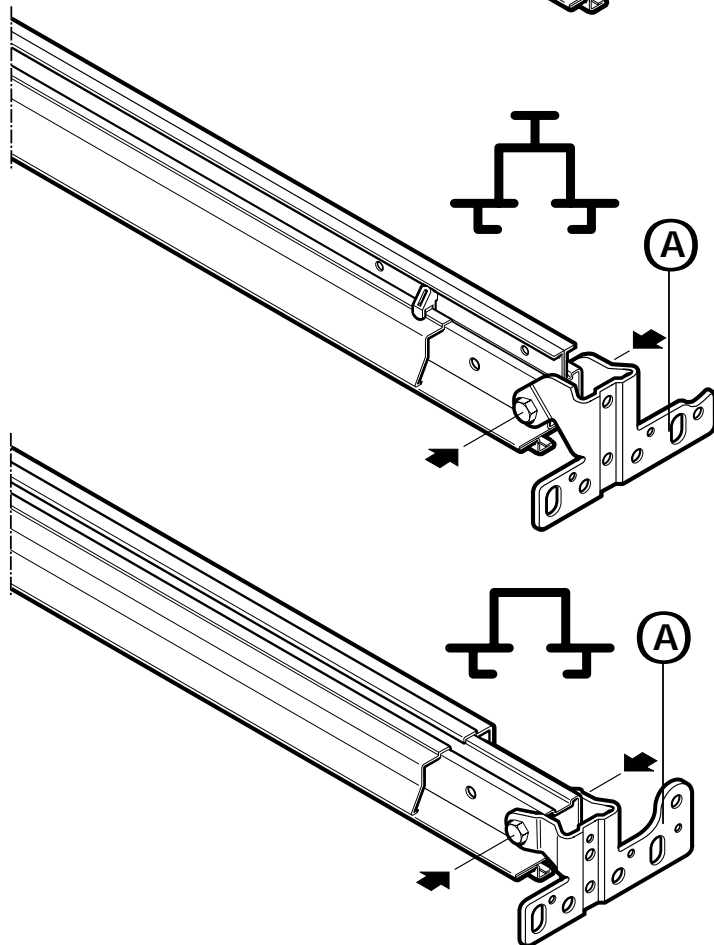
3



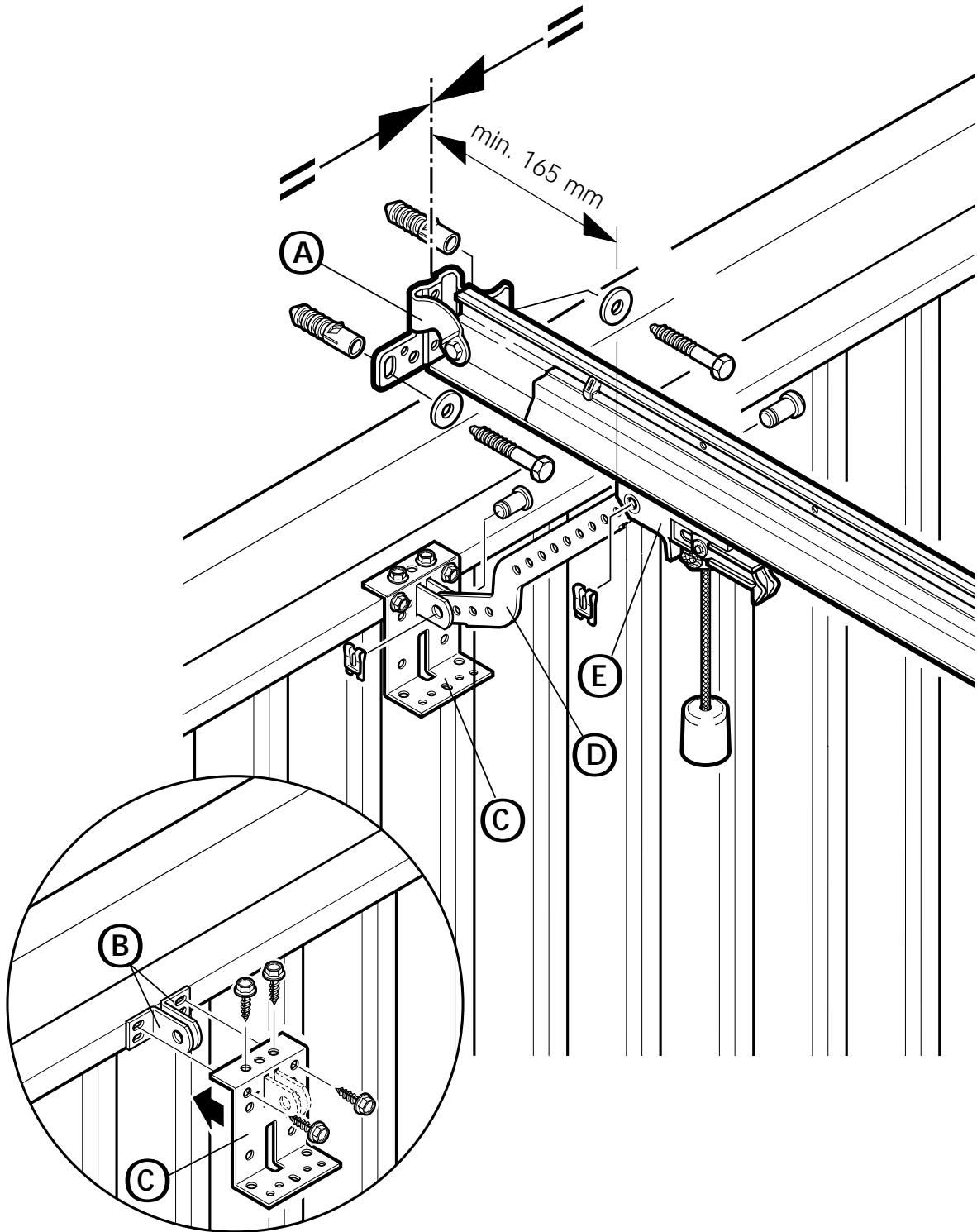
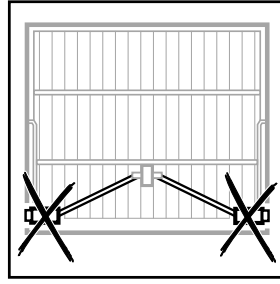
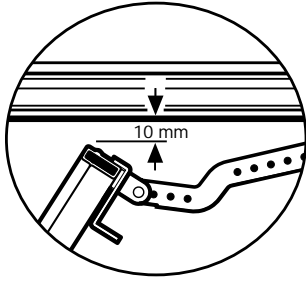
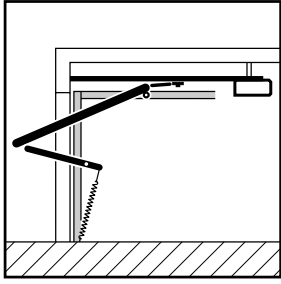
4



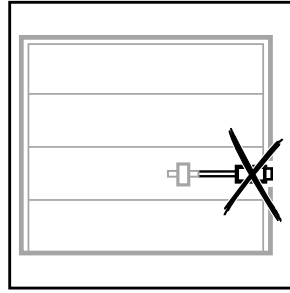
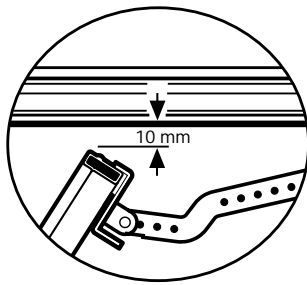
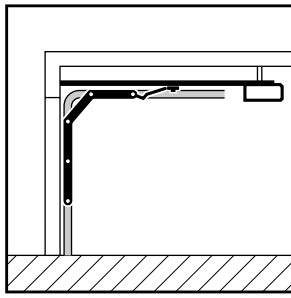
5



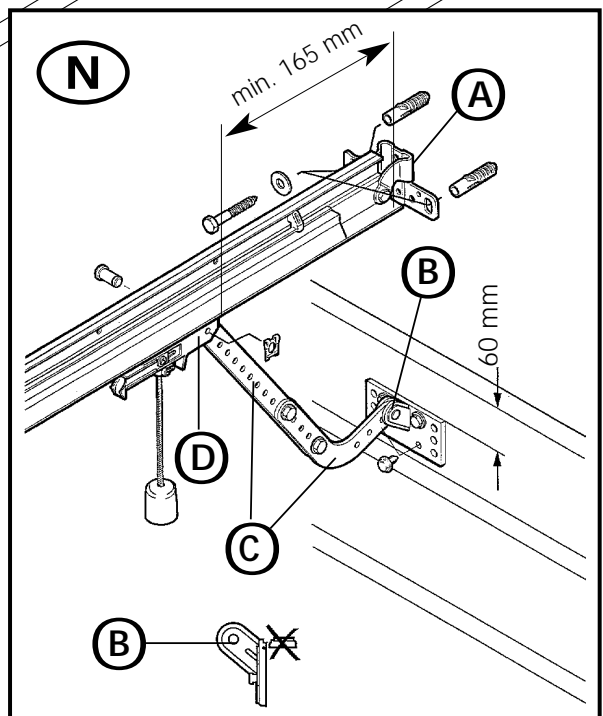
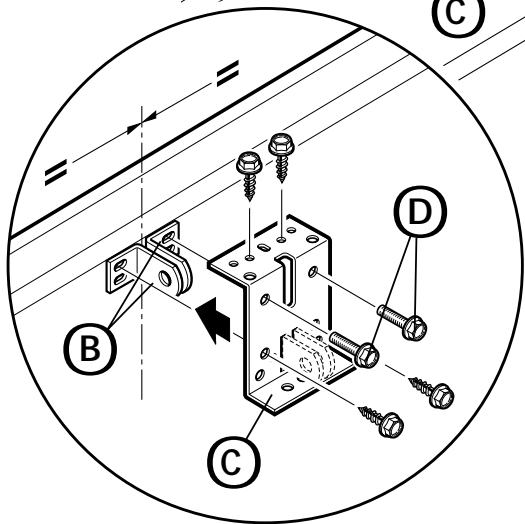
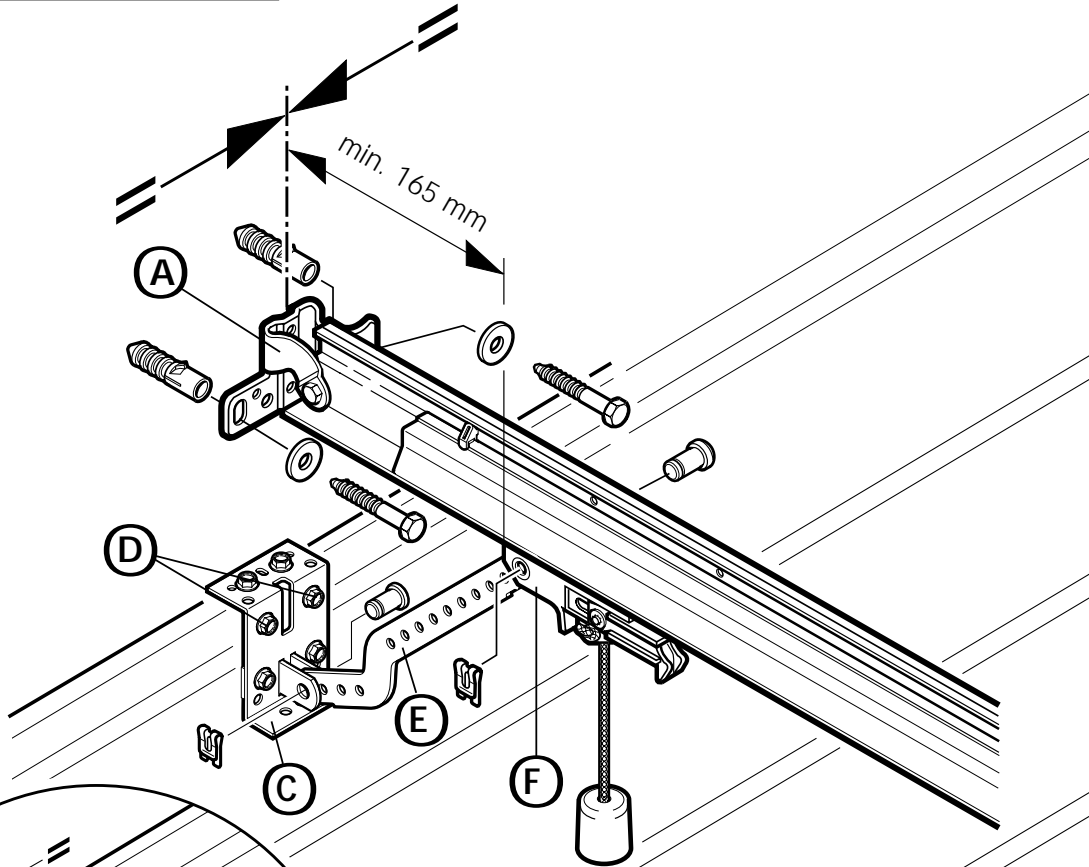
6



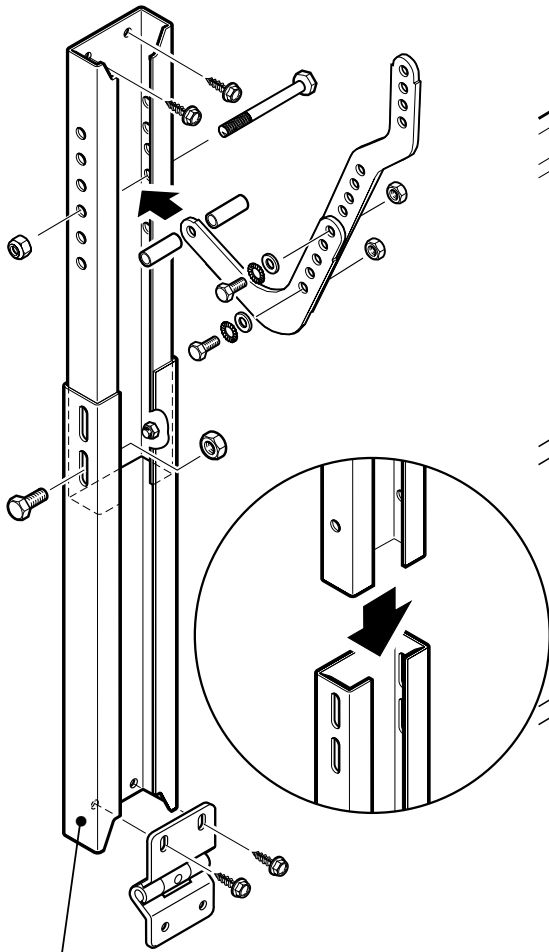
7



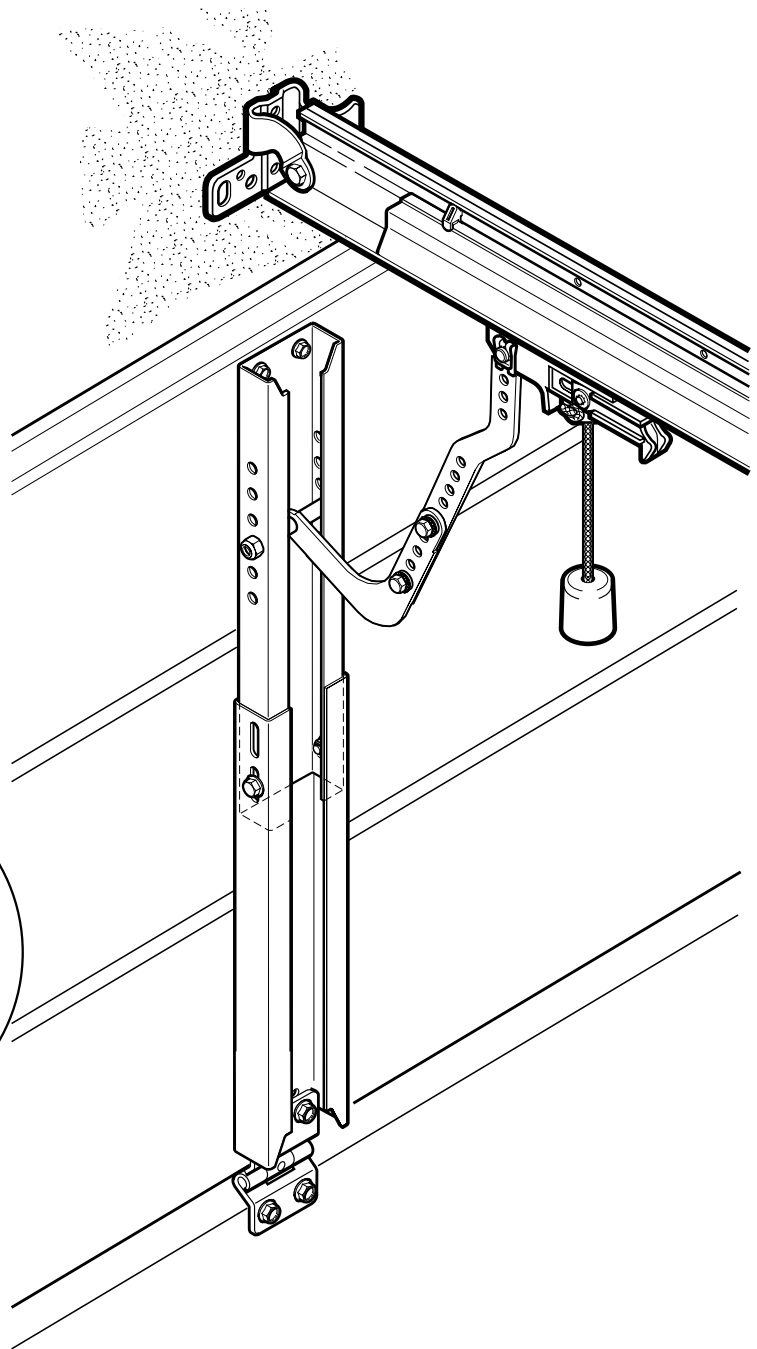
7.1



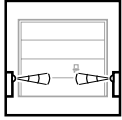
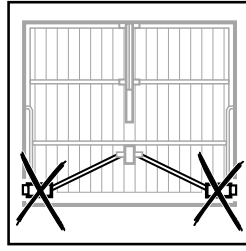
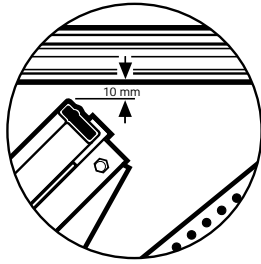
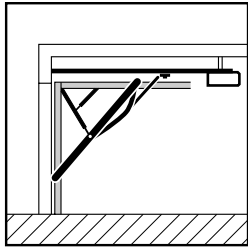
7.2



Special 111
#47 574



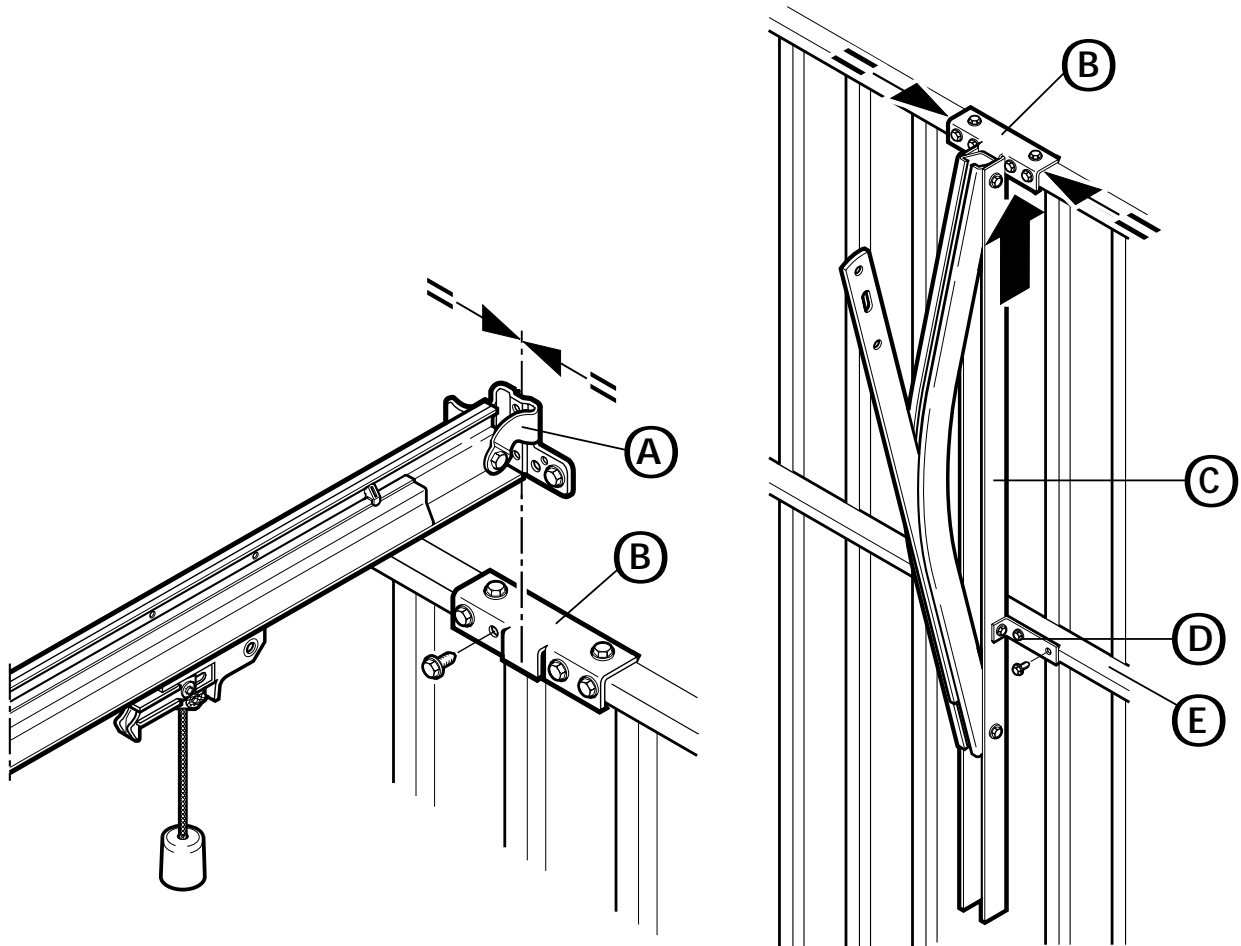
8

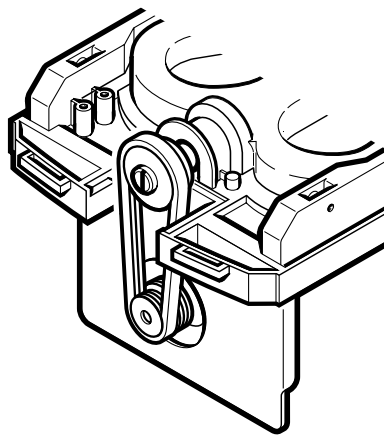
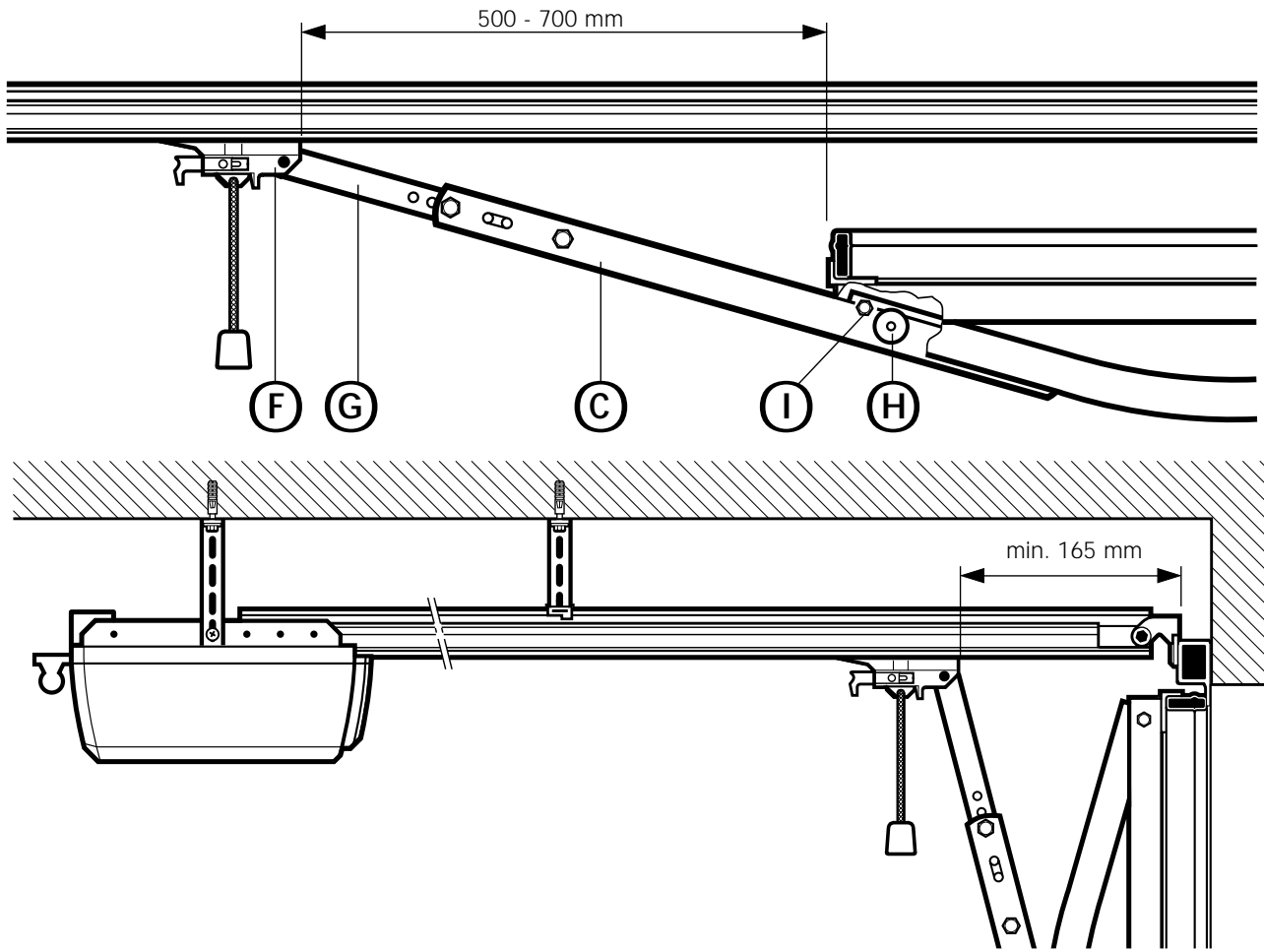


= Special 601; Art.-Nr. 564 266

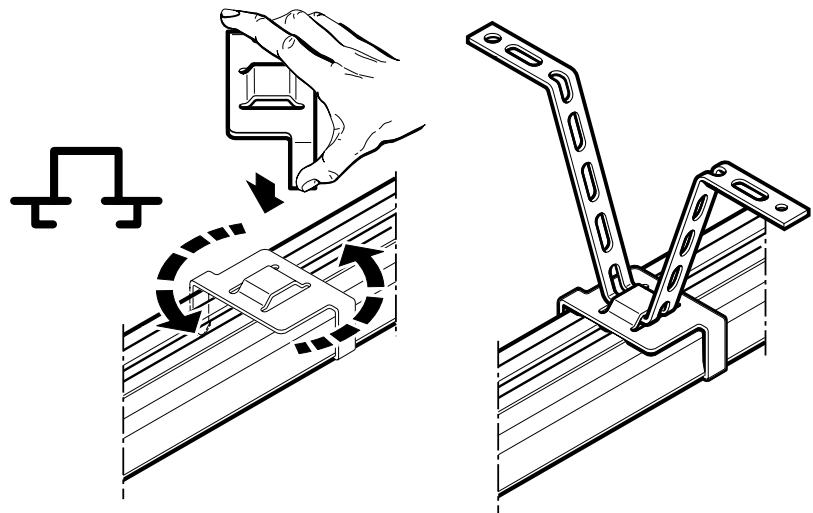
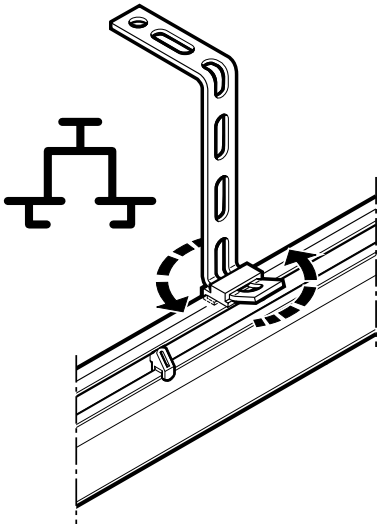
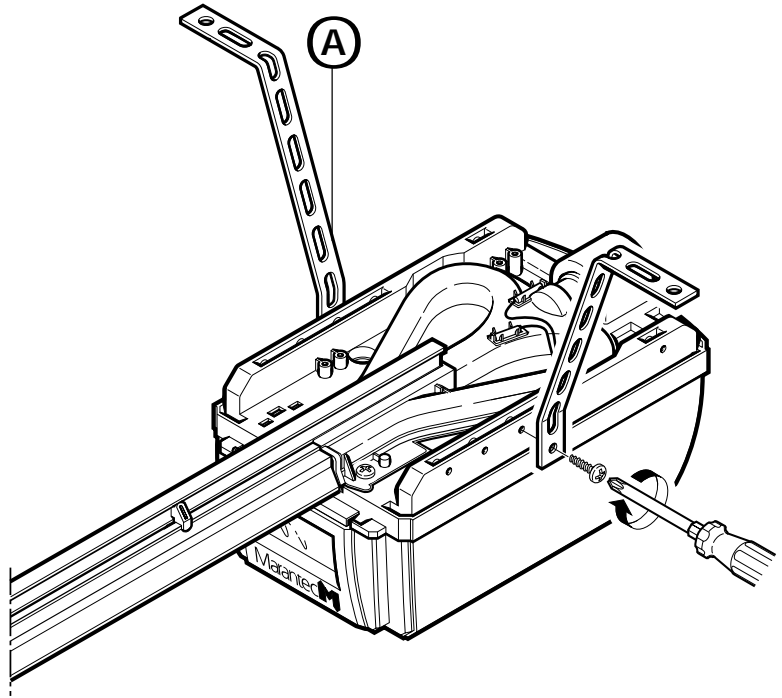


= Special 102; Art.-Nr. 564 865

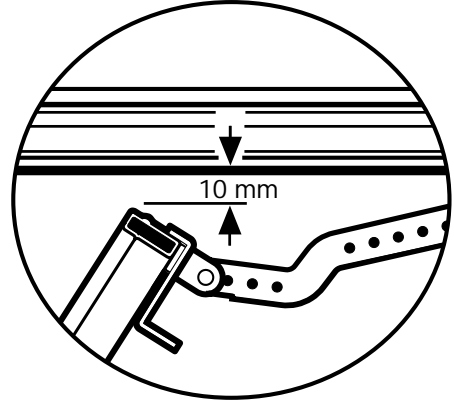
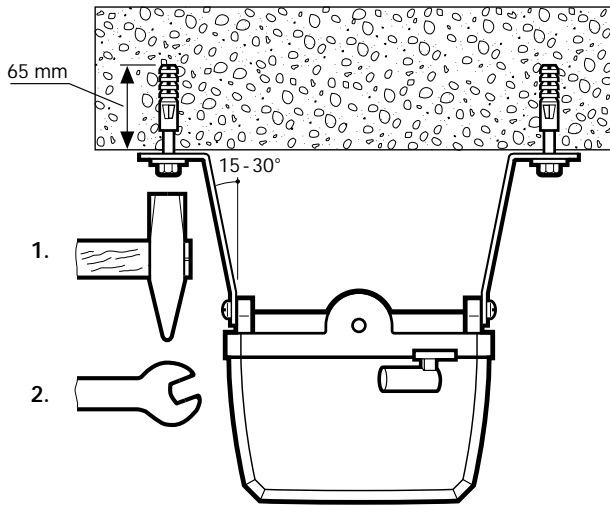
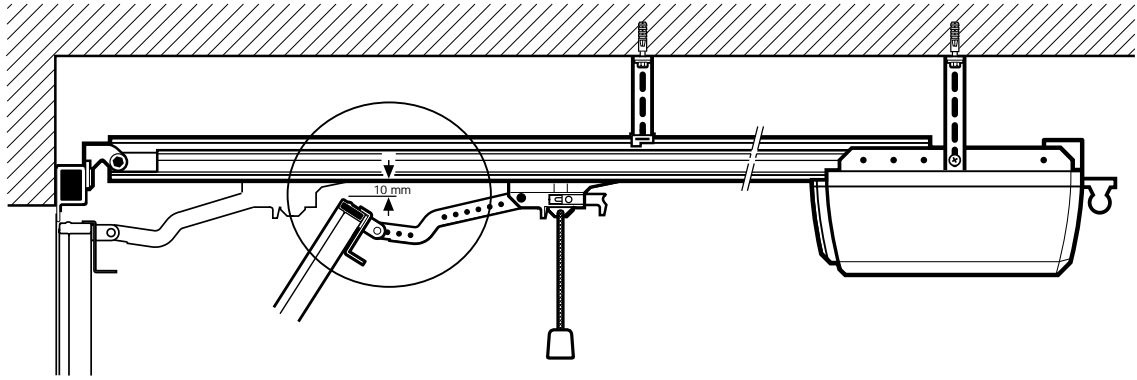




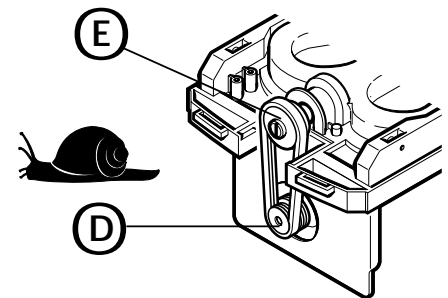
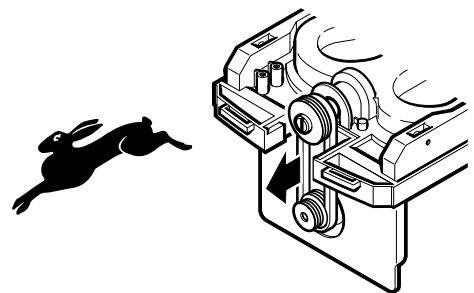
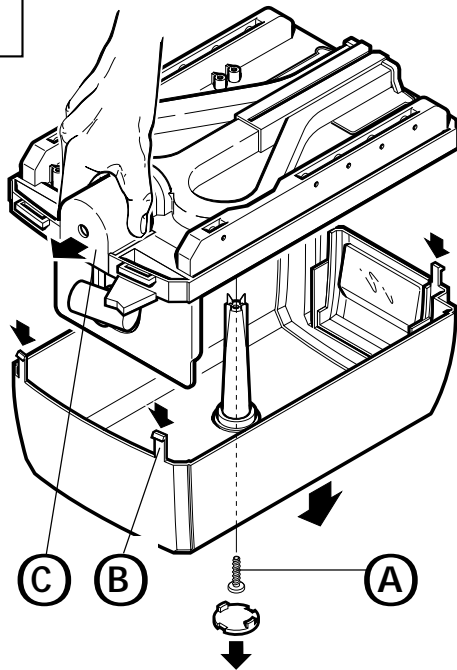
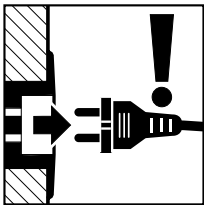
9



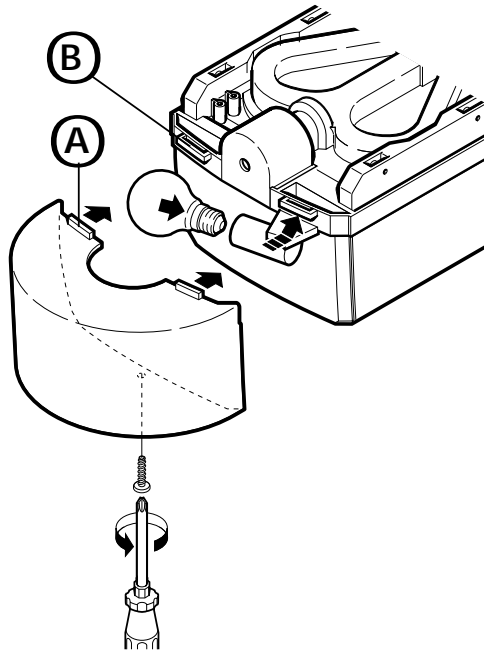
10



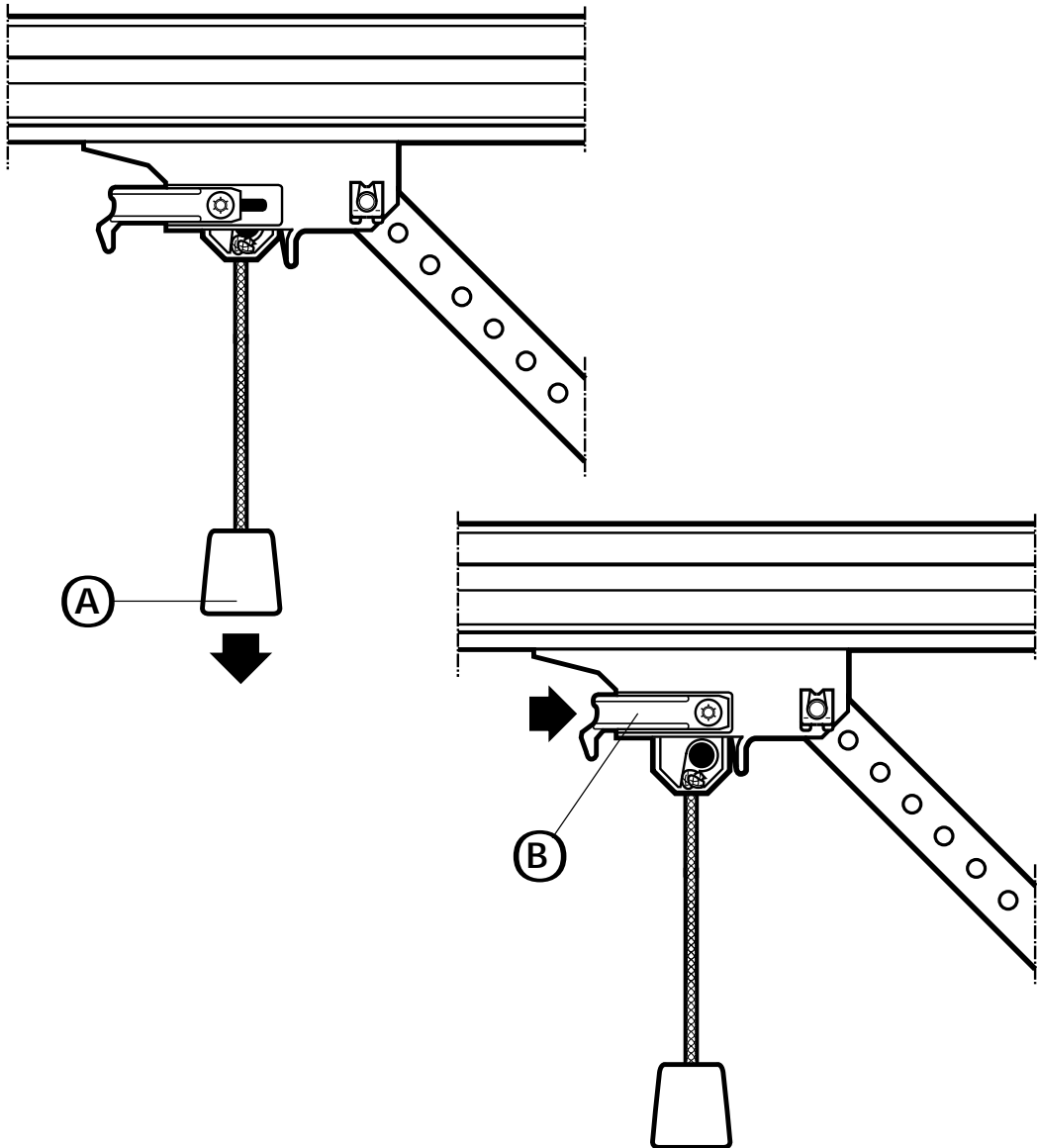
11



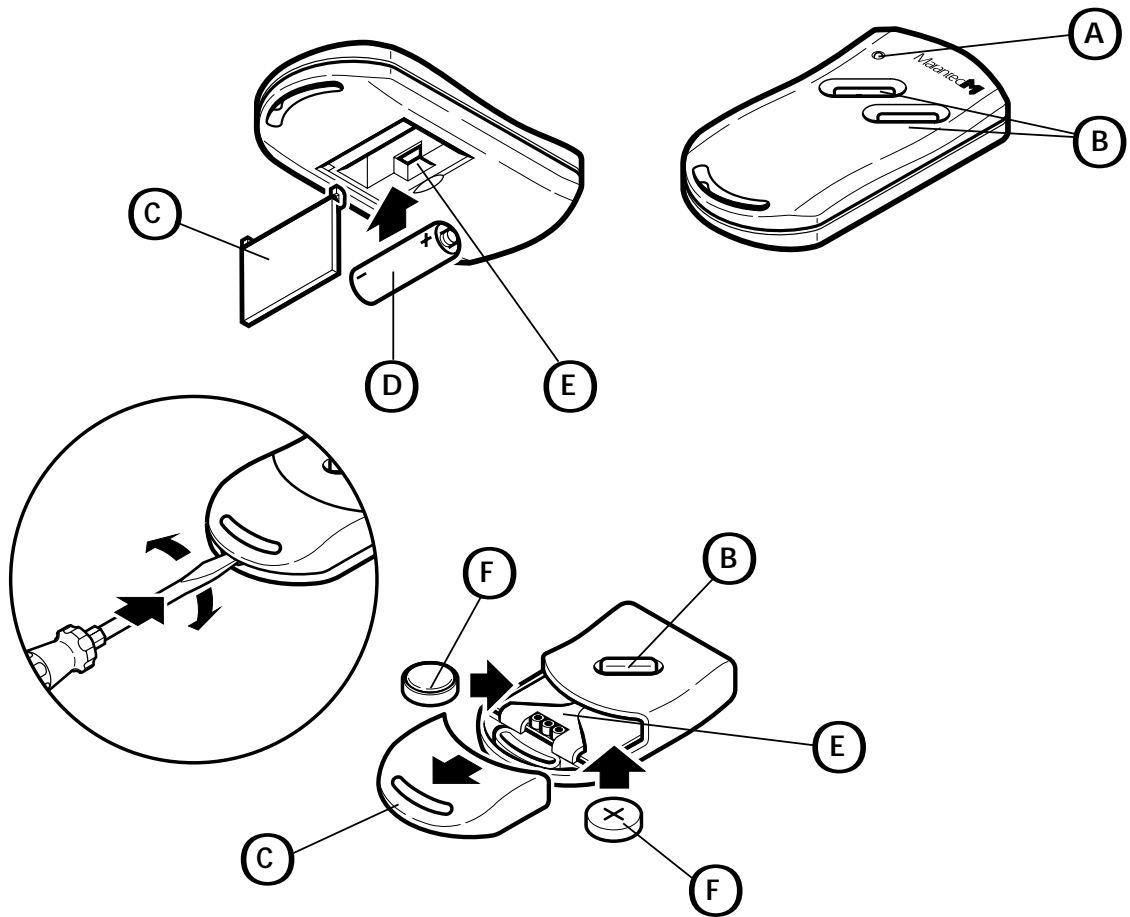
12



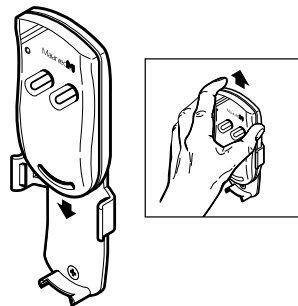
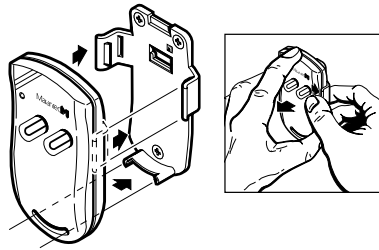
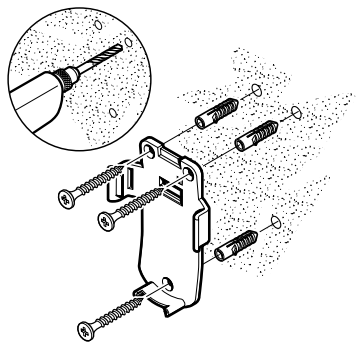
13



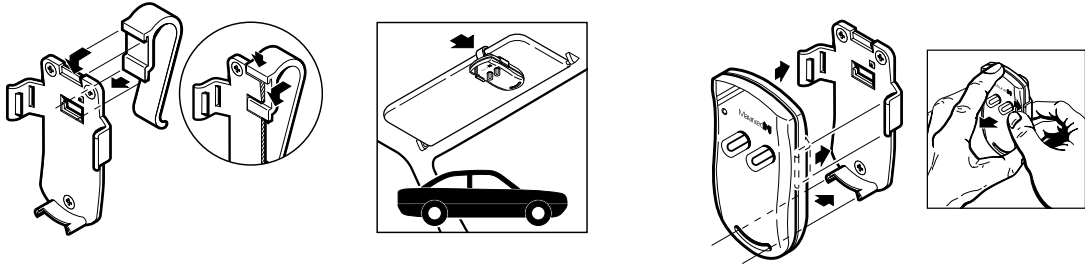
15



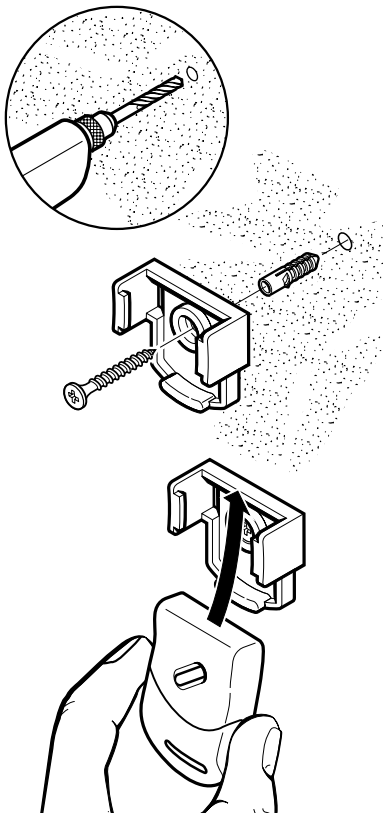
A



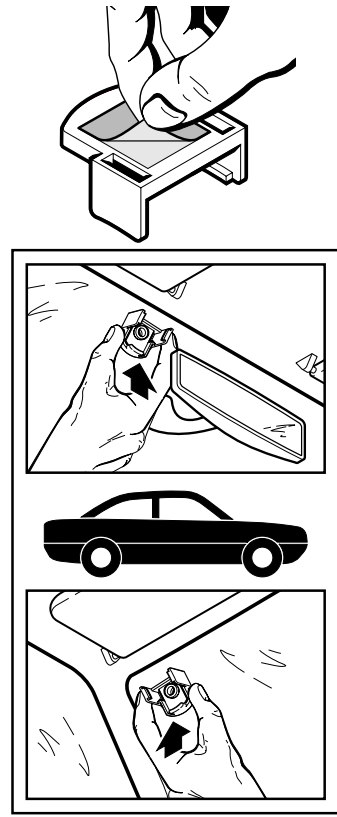
B



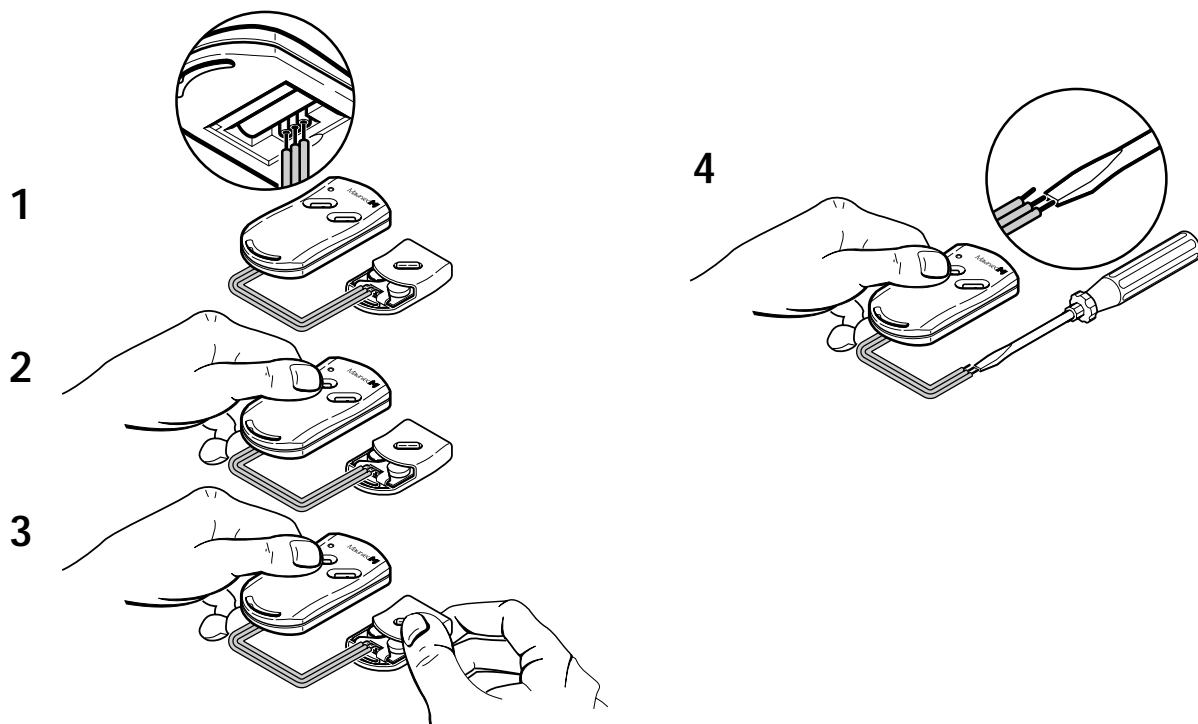
C



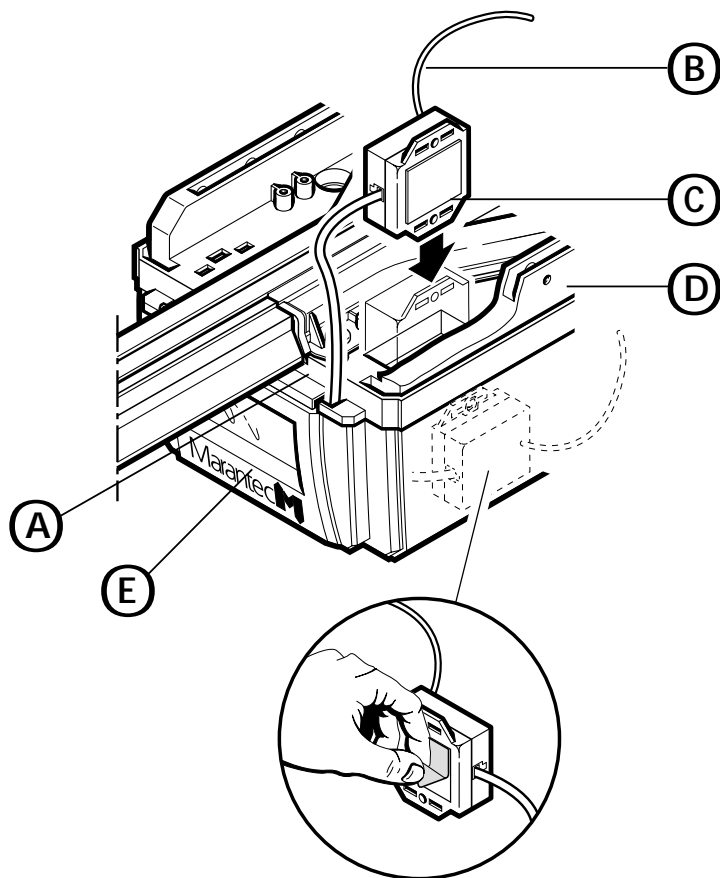
D



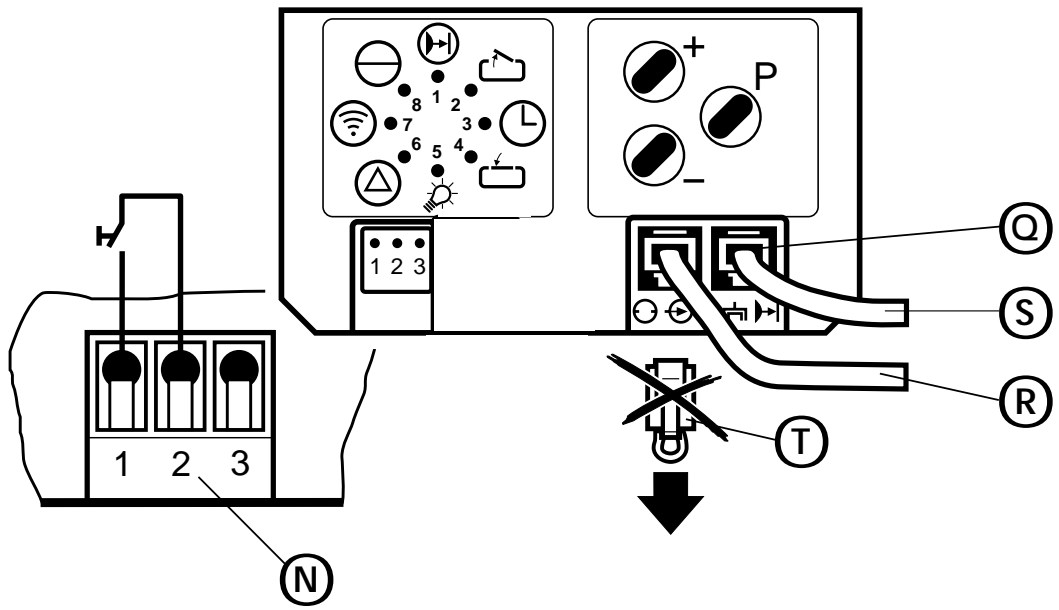
16



17



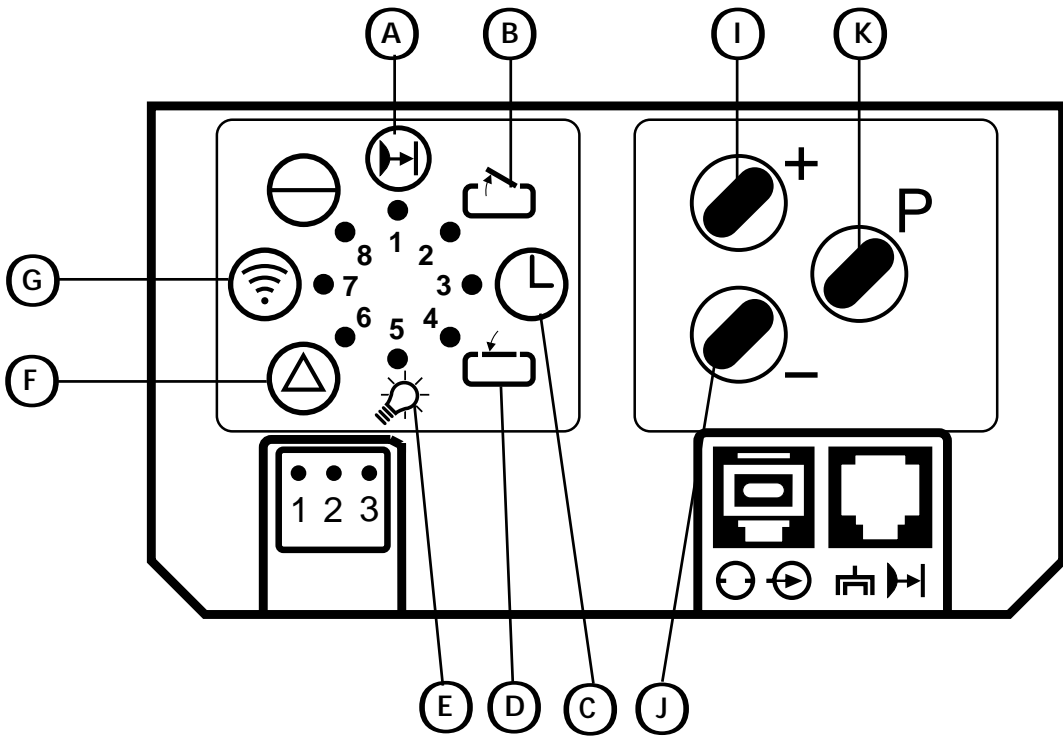
18

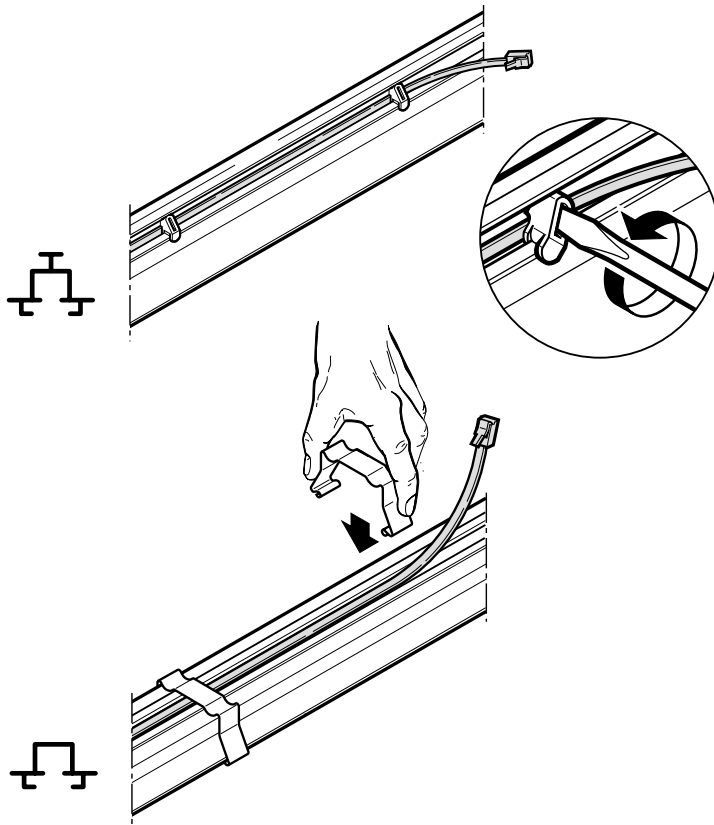
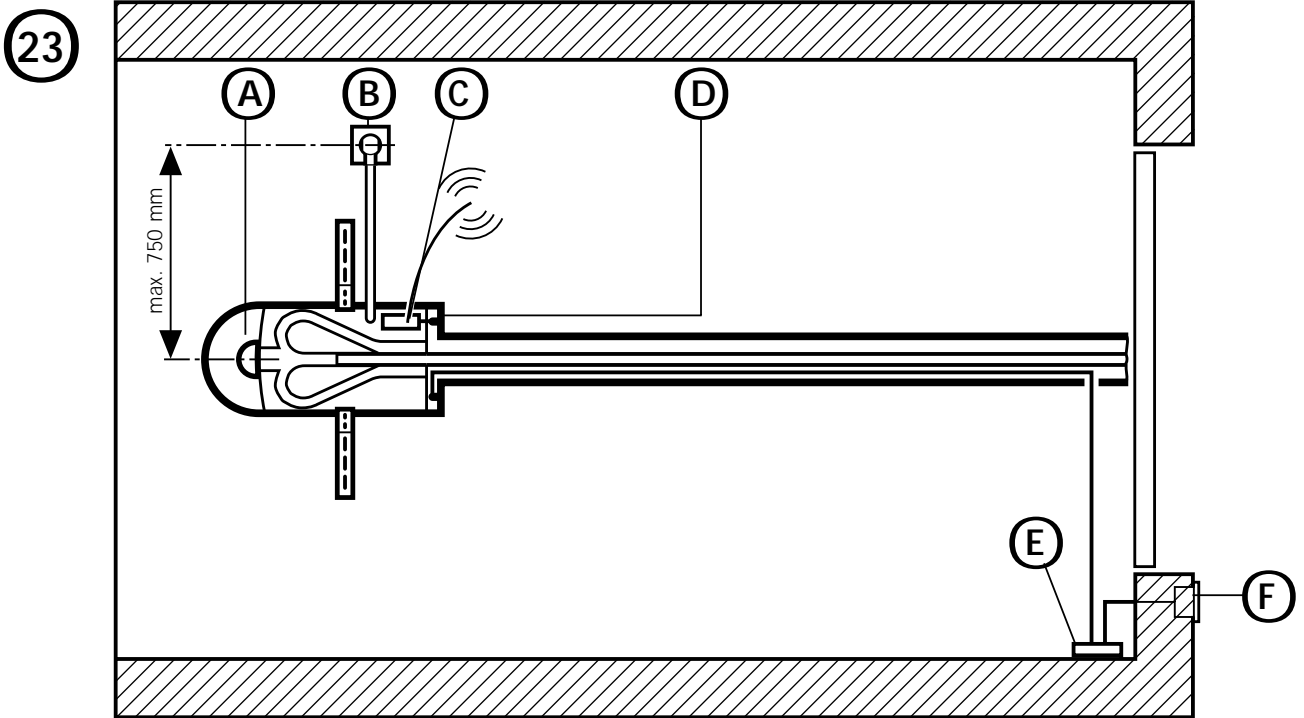
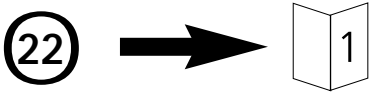
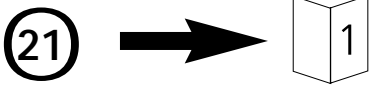


19

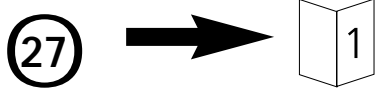
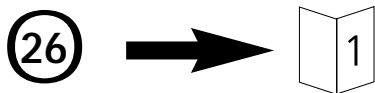
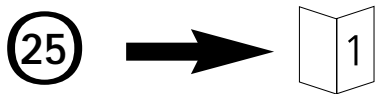
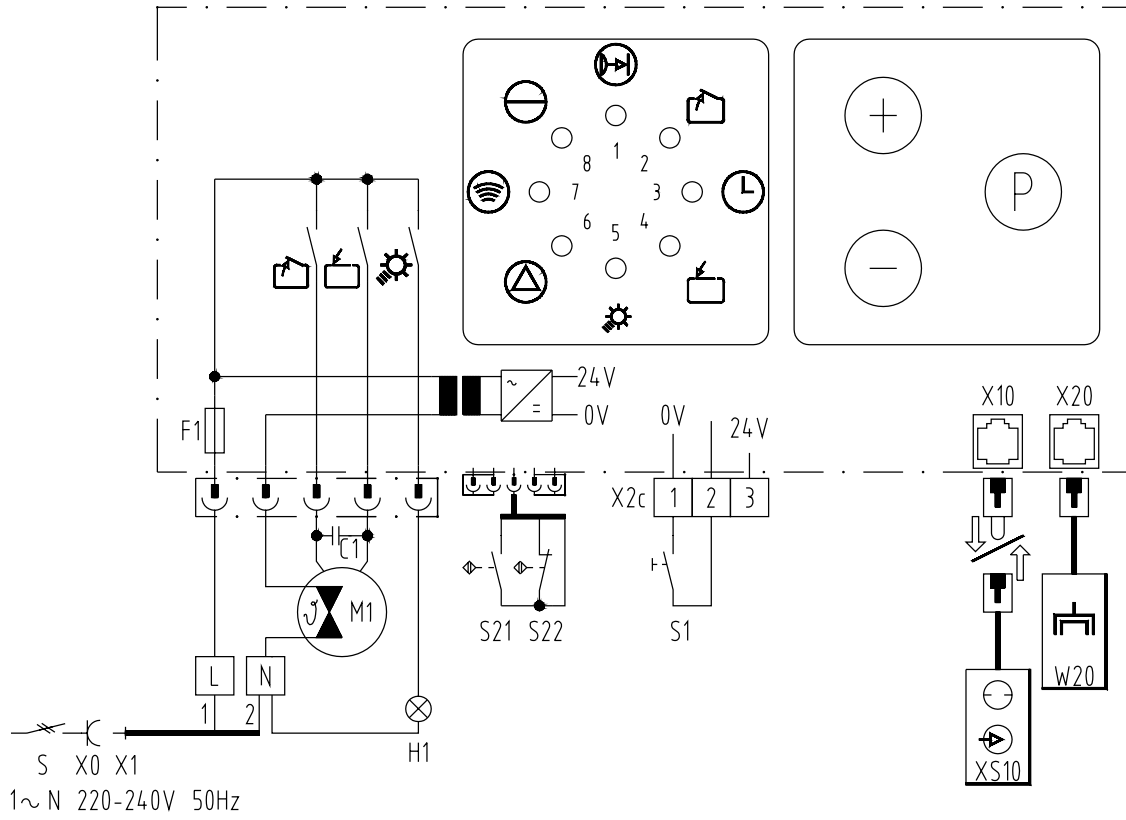


20

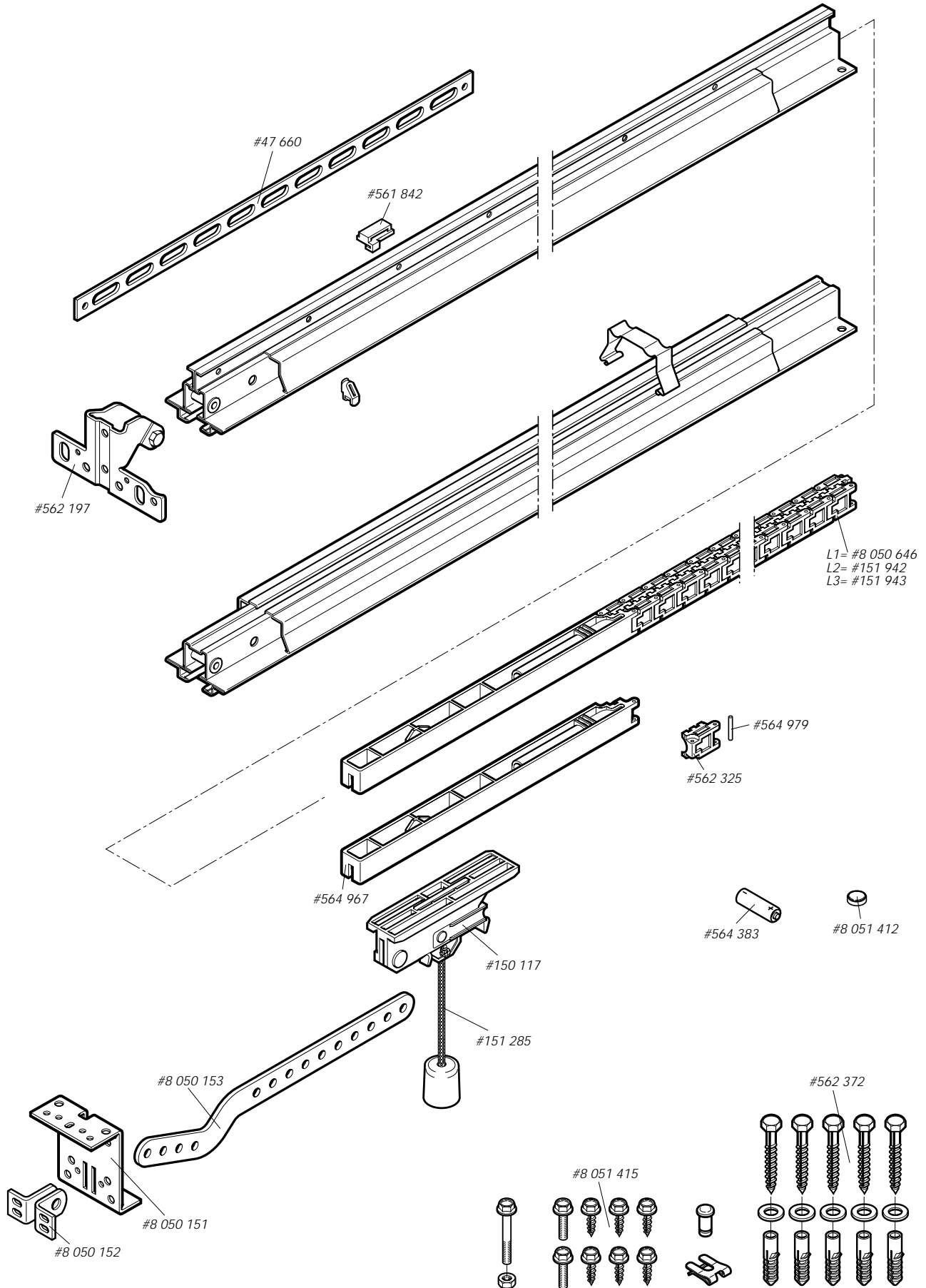




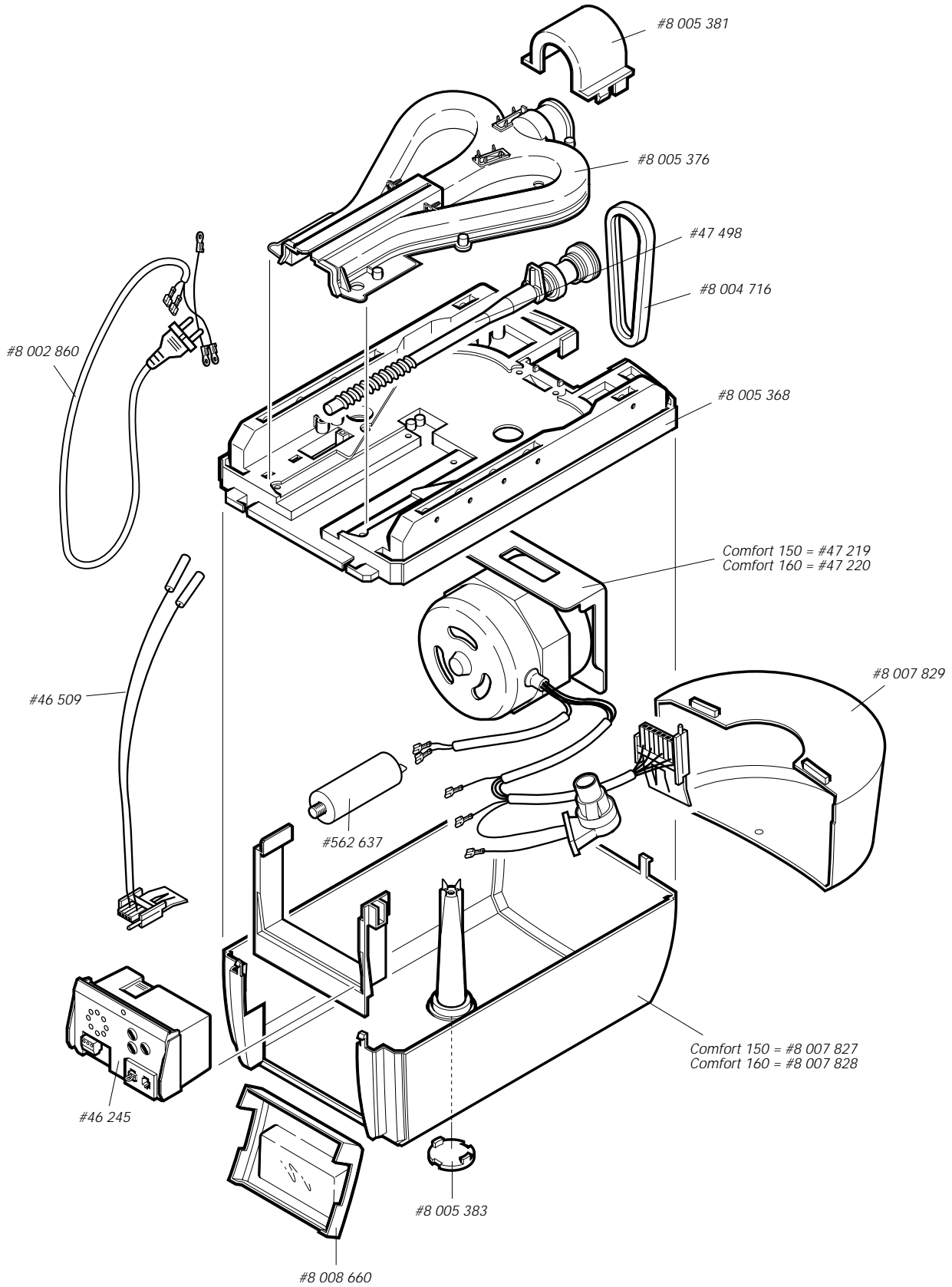
24



Comfort 150/160 AC



Comfort 150/160 AC



- DEUTSCH** Urheberrechtlich geschützt.
Nachdruck, auch auszugsweise, nur mit unserer Genehmigung.
Änderungen, die dem technischen Fortschritt dienen, vorbehalten.
- ENGLISH** Copyright.
No part of this manual may be reproduced without our prior written approval.
We reserve the right to alter details in the interests of progress.
- FRANÇAIS** Copyright
Toute reproduction même partielle est interdite sans notre autorisation.
Tous changements de constructions permis par l'évolution des techniques réservés.
- NEDERLANDS** Door de auteurswet beschermd.
Niets uit deze uitgave mag worden verveelvoudigd en/of openbaar gemaakt door middel van druk, fotocopie, microfilm of op welke andere wijze dan ook zonder voorafgaande toestemming van de uitgever.
Technische wijzigingen voorbehouden.
- ITALIANO** Diritti d'autore riservati.
Riproduzione, anche solo parziale, previa nostra autorizzazione.
La Ditta si riserva la facoltà di apportare modifiche al prodotto che servano allo sviluppo tecnico.
- ESPAÑOL** Copyright.
Prohibida la reproducción íntegra o parcial sin nuestra autorización.
Reservado el derecho a modificaciones en el interés del perfeccionamiento técnico.
- PORTUGUES** Reservados os direitos de autor.
Reprodução, mesmo parcialmente, só com a nossa autorização.
Sujeito a alterações que sirvam a evolução técnica.
- SVENSKA** Upphovsrättsskyddad.
Eftertryck, även delvis, endast med vårt tillstånd.
Med förbehåll för ändringar som tjäna den tekniska utvecklingen.
- NORSK** Beskyttet opphavsrett.
Ettertrykk - også i utdrag - bare med vår tillatelse.
Endringer, som tjener den tekniske utviklingen, forbeholdes.
- MAGYAR** Szerzői jogvédelem alatt.
Utánnyomás, kivonatosan is, csak engedélyünkel.
A műszaki fejlődést szolgáló módosítások jogát fenntartjuk magunknak.
- SLOVENSKO** Vse avtorske pravice so zaščitene.
Ponatis, tudi v izvlečkih, je možen samo z dovoljenjem
Spremembe ki so namenjene tehničnemu izboljšanju so tudi pridržane.
- ČESKY** Chráněno autorským právem.
Reprodukování, i ve výtazcích, jen s naším svolením.
Změny sloužící technickému pokroku vyhrazeny.
- POLSKI** Prawa autorskie zastrzeżone.
Kopiowanie, również fragmentów, tylko za zezwoleniem.
Zastrzeżenie wprowadzanie zmian służących usprawnieniu technicznemu.