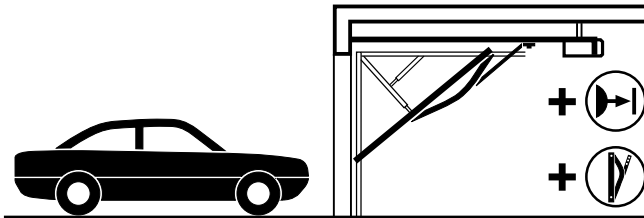
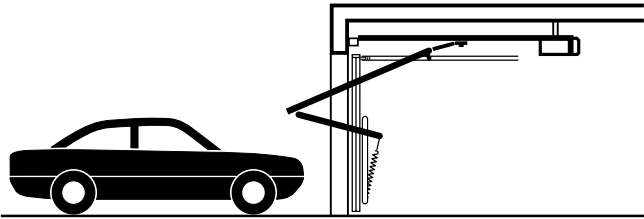
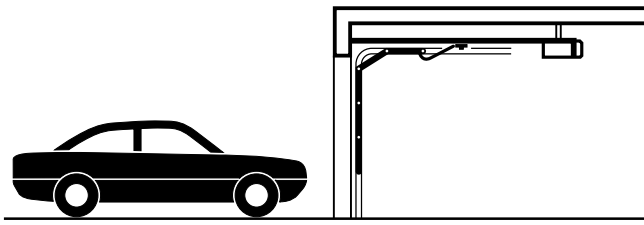


# Comfort 150 DC / 160 DC



1



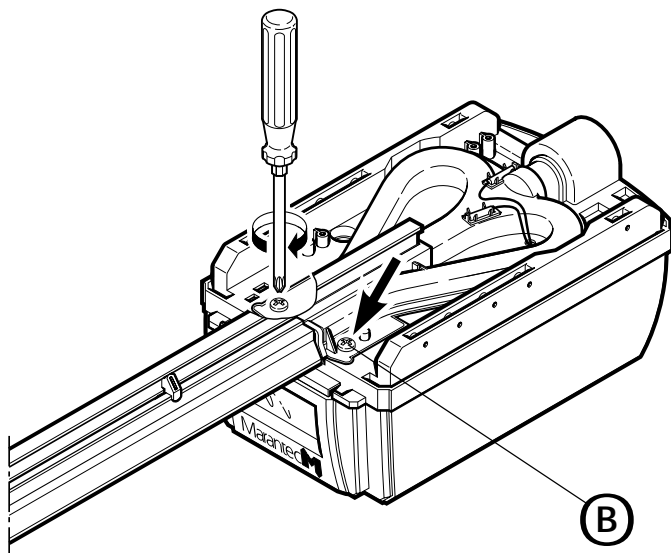
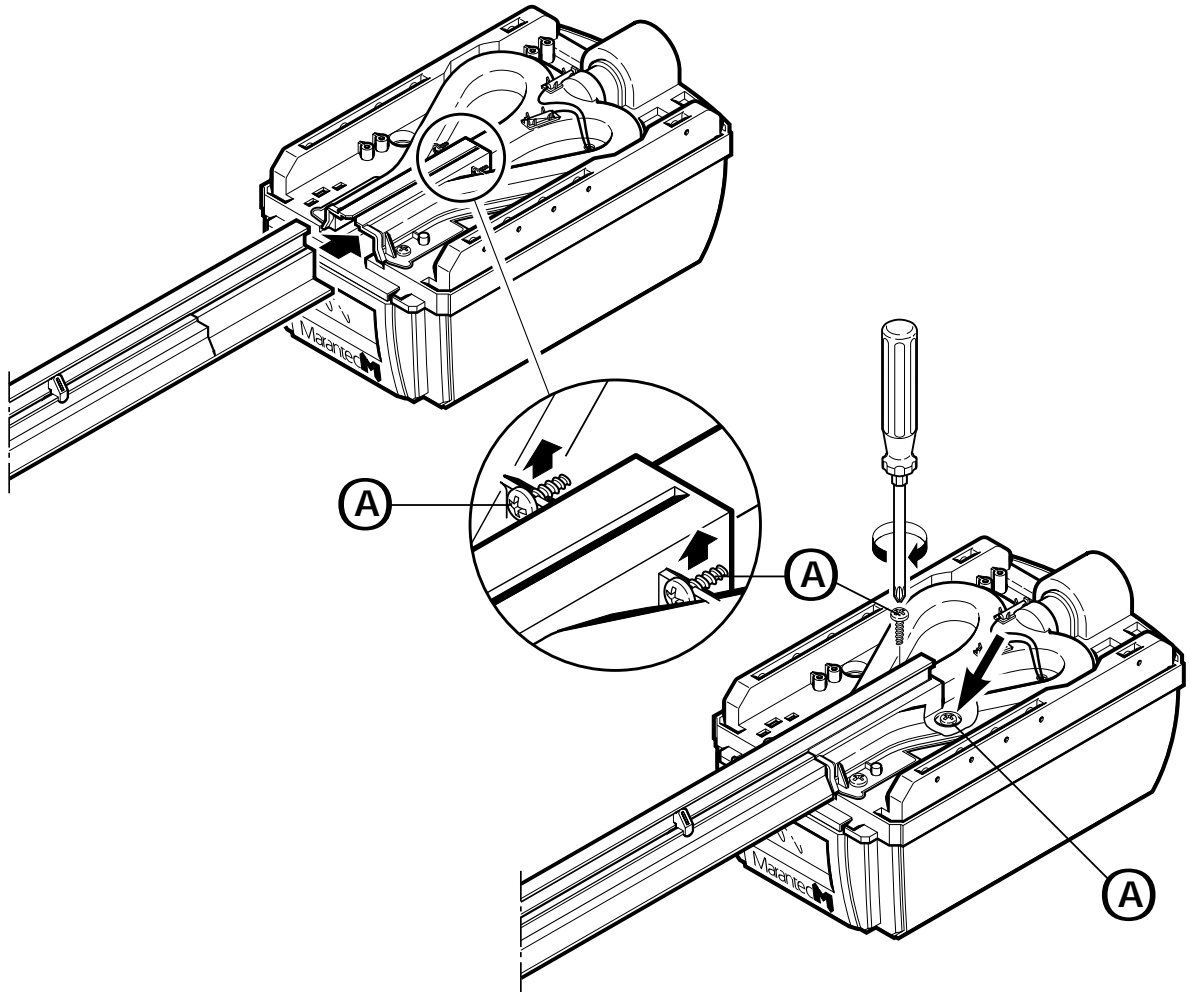
= Special 601; Art.-Nr. 564 266

= Special 102; Art.-Nr. 564 865

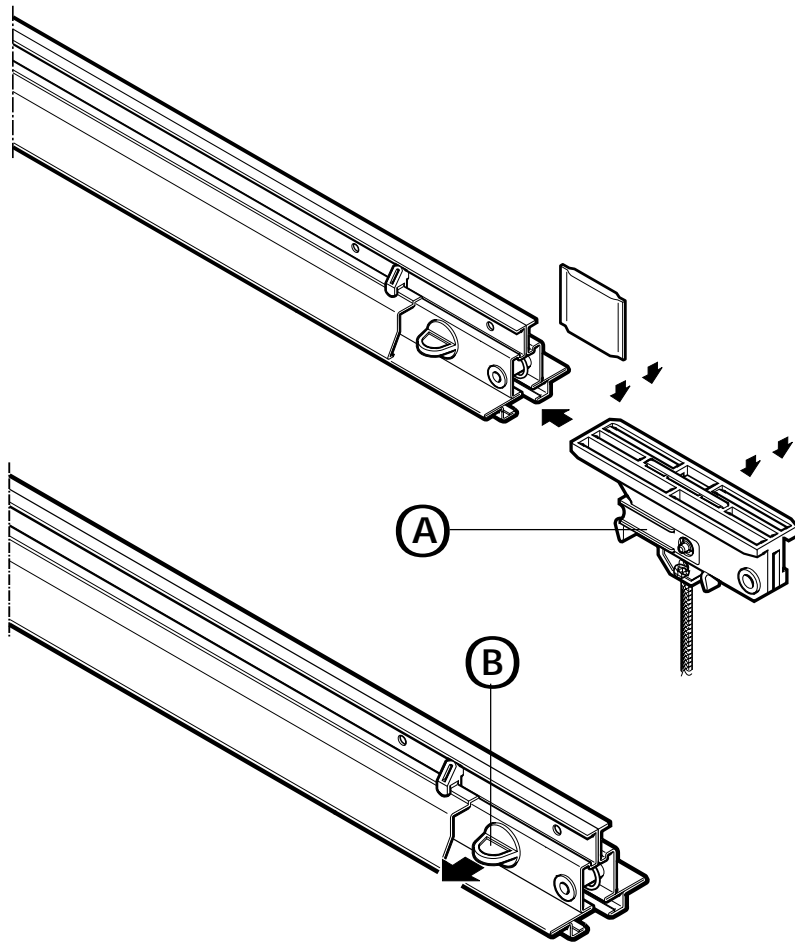
2



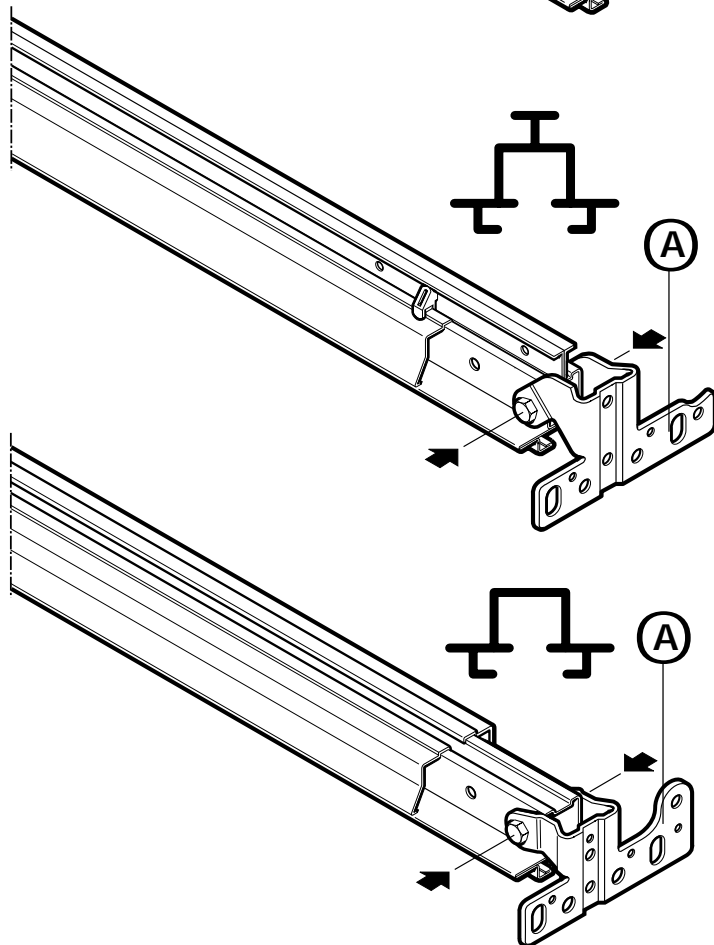
3



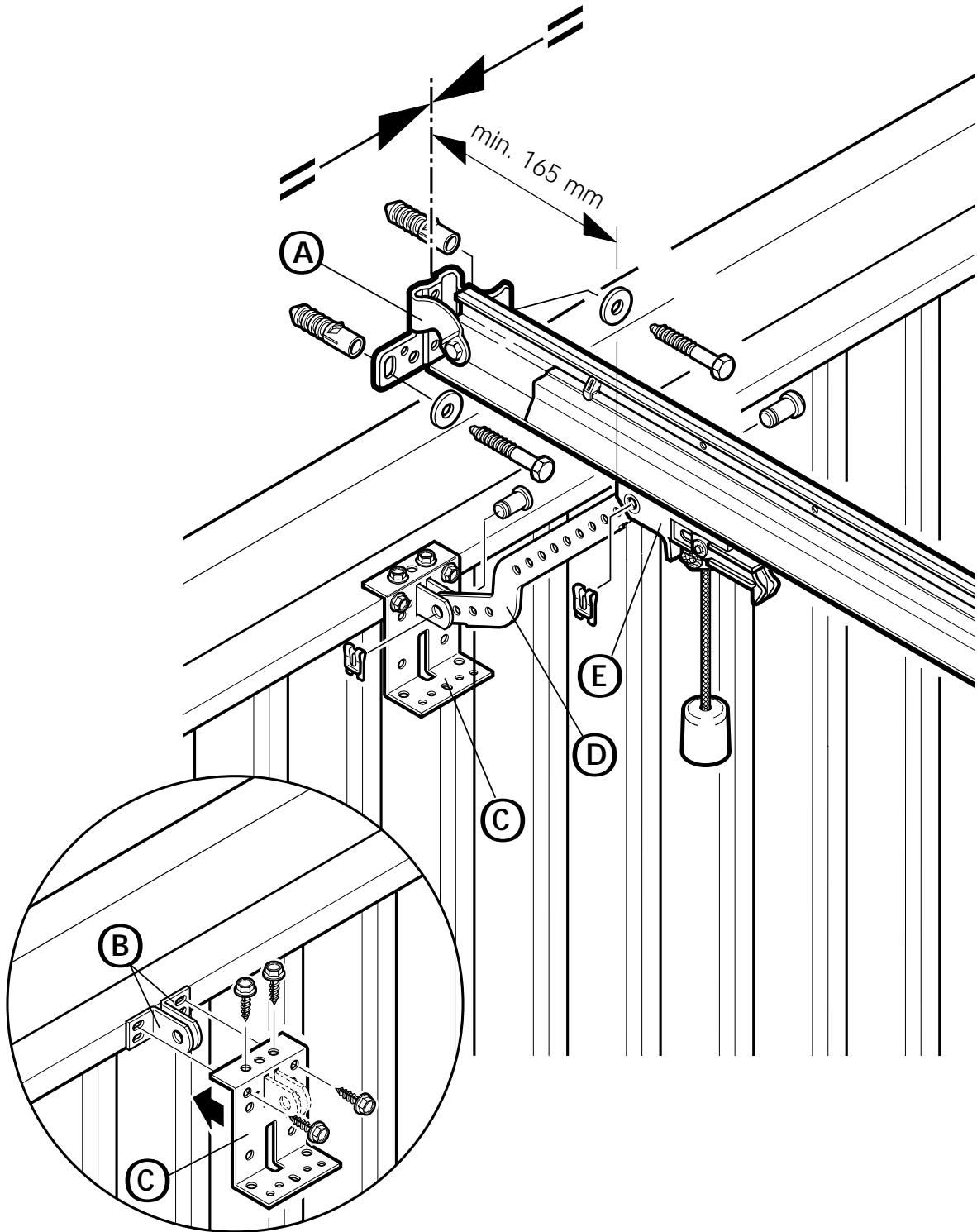
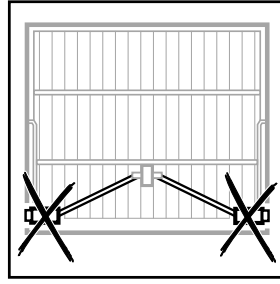
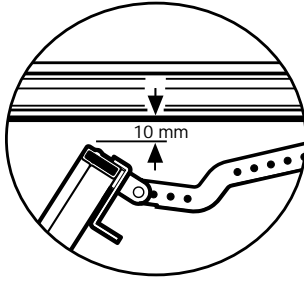
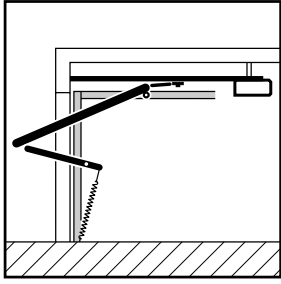
4



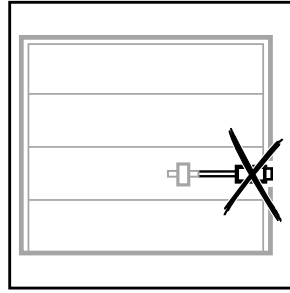
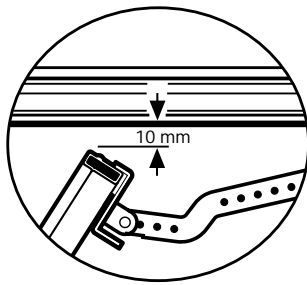
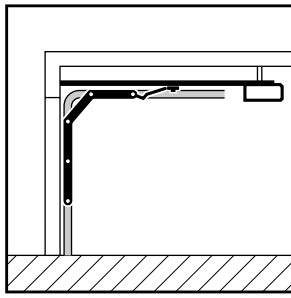
5



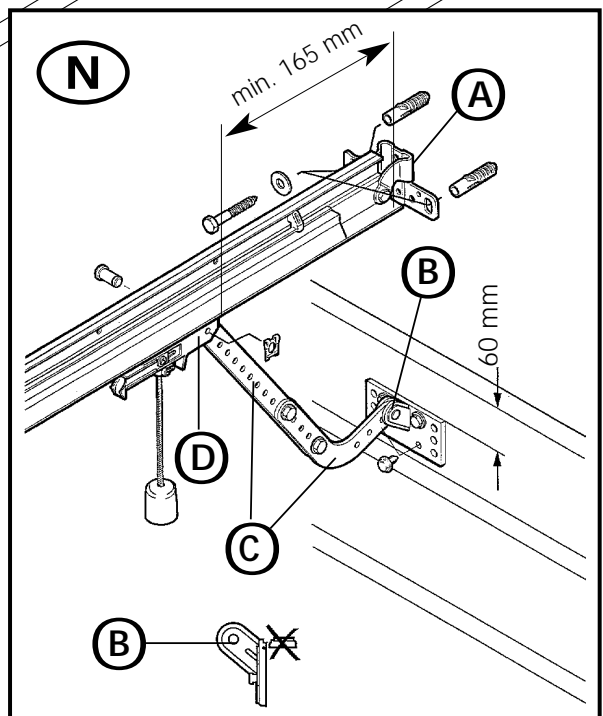
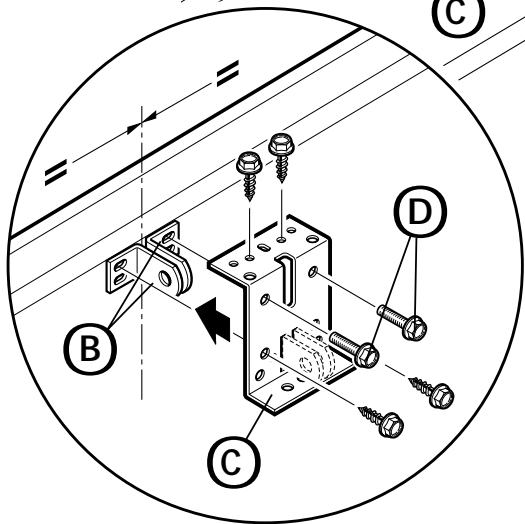
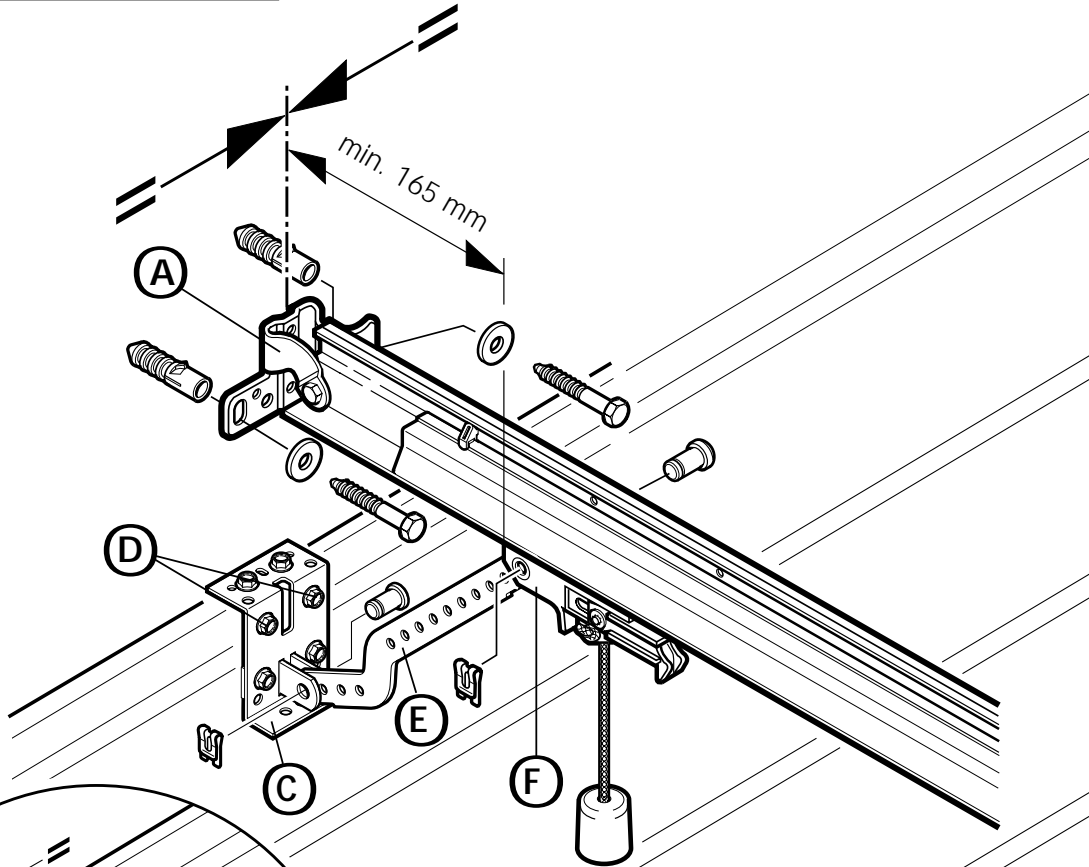
6



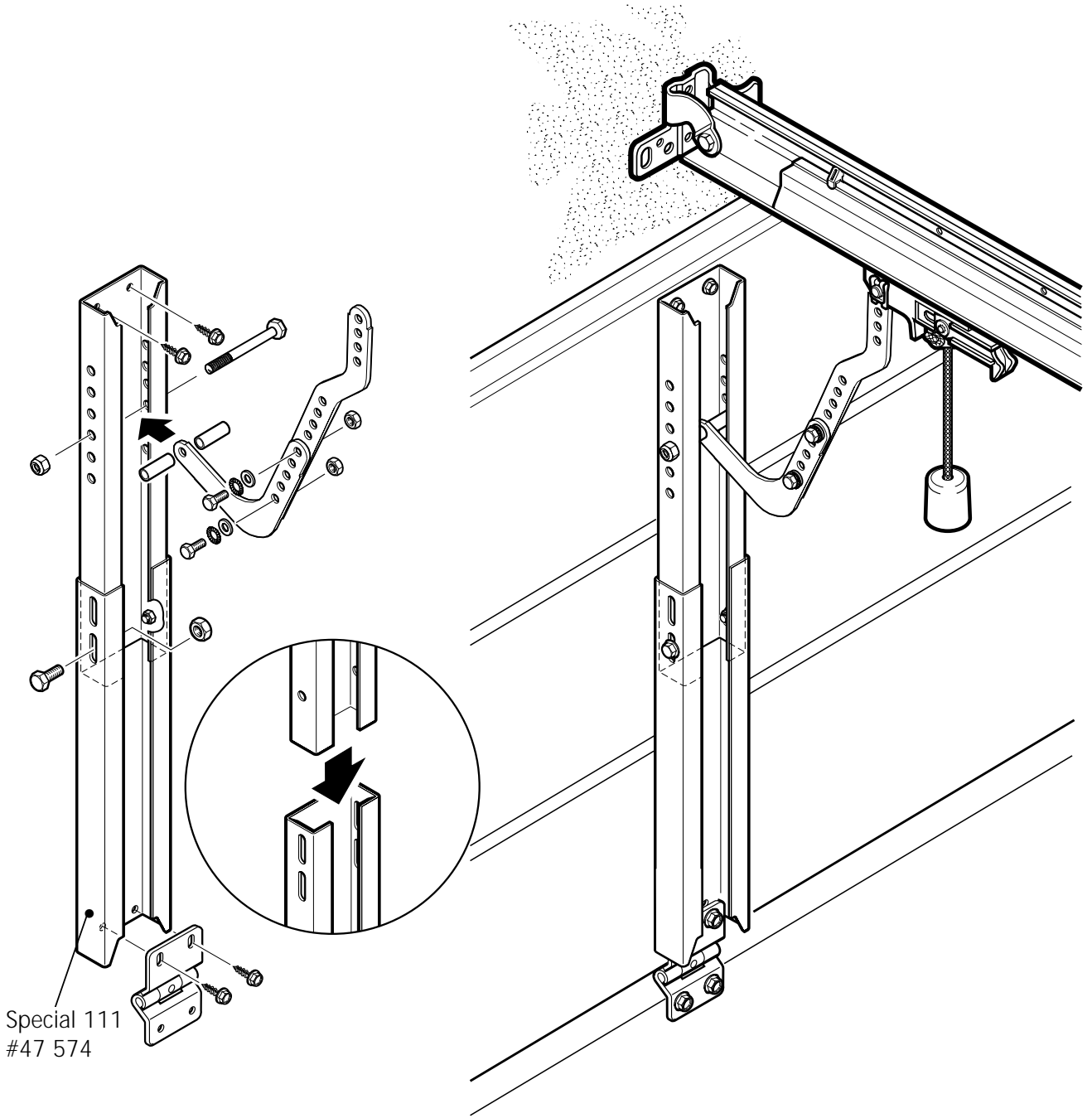
7



7.1

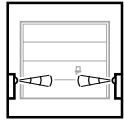
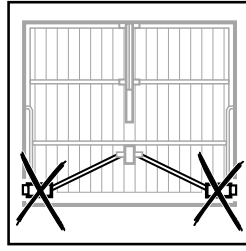
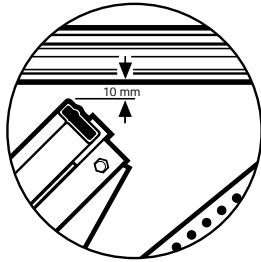
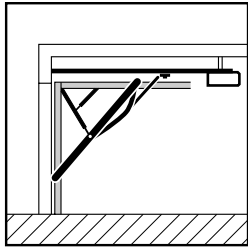


7.2



Special 111  
#47 574

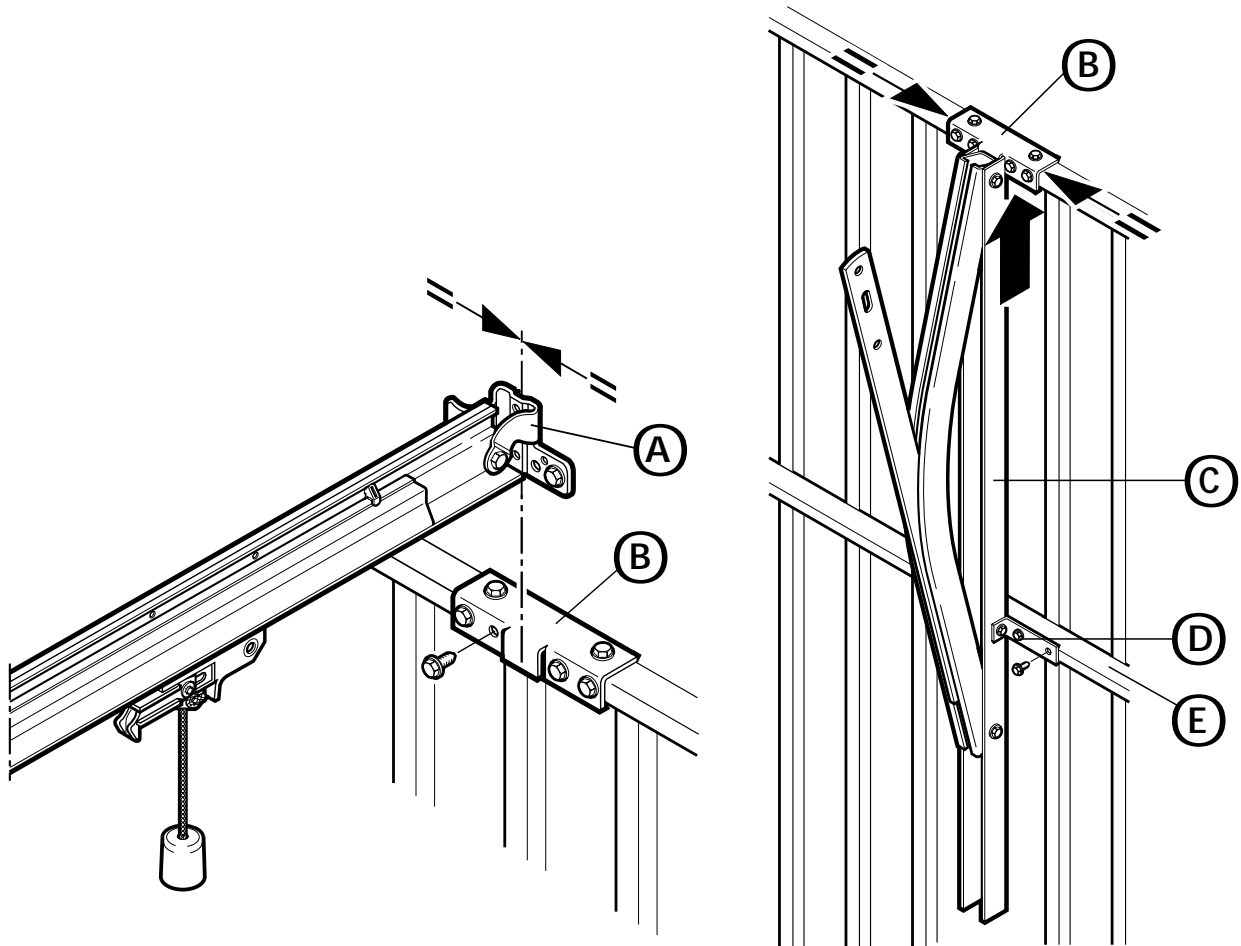
8

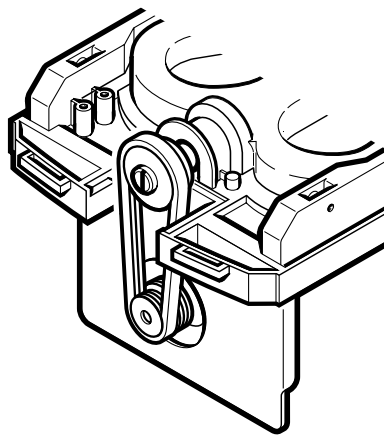
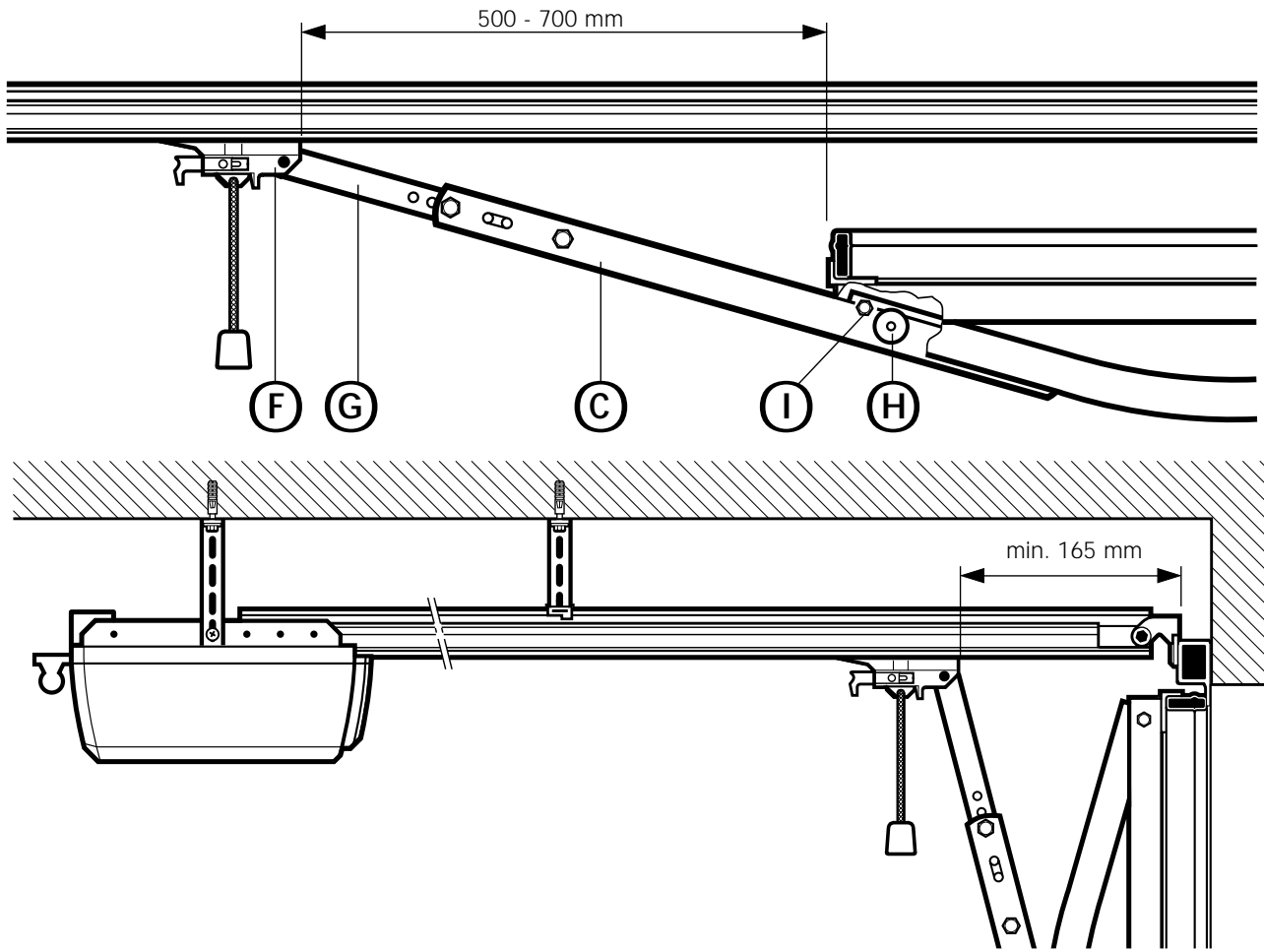


= Special 601; Art.-Nr. 564 266

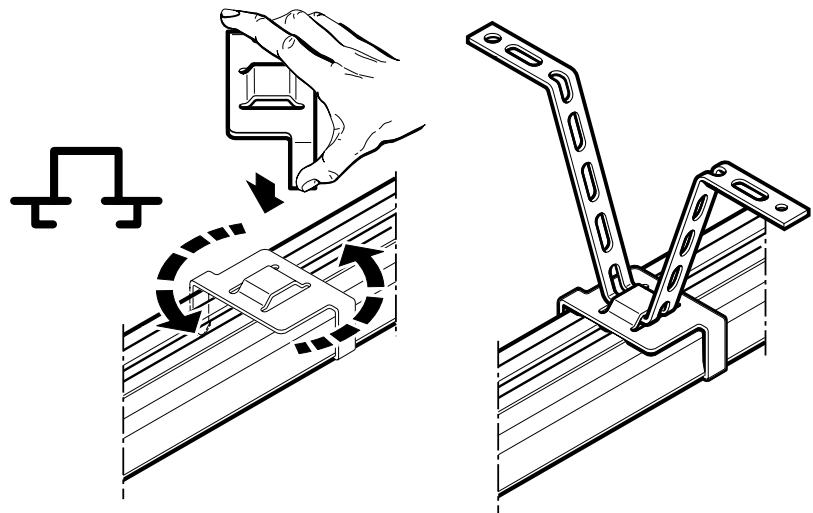
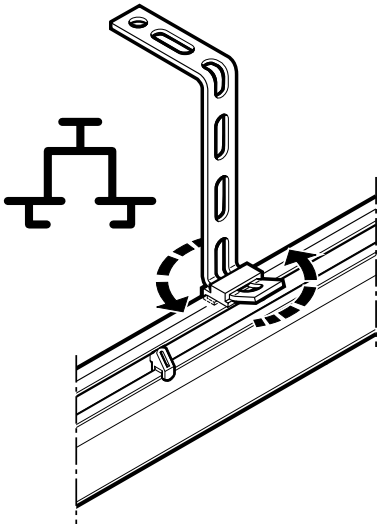
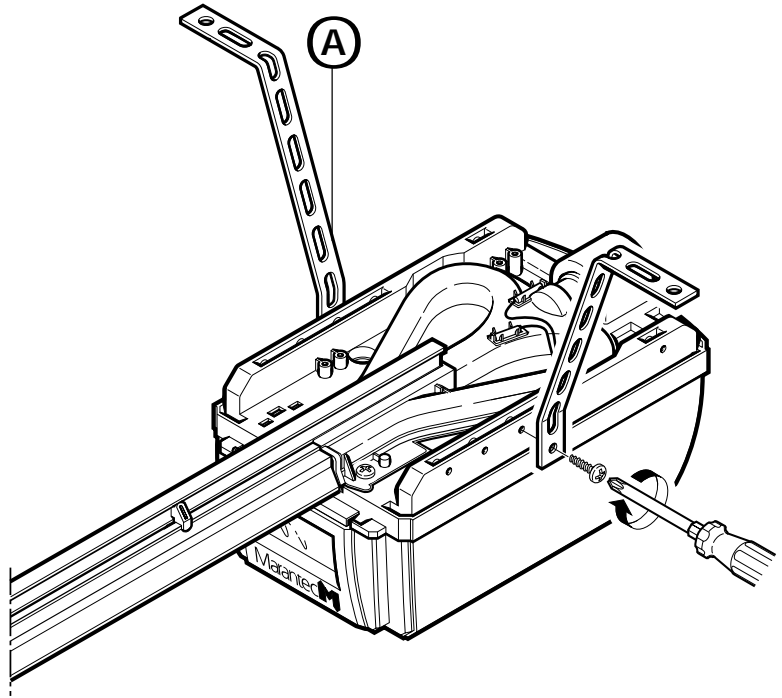


= Special 102; Art.-Nr. 564 865

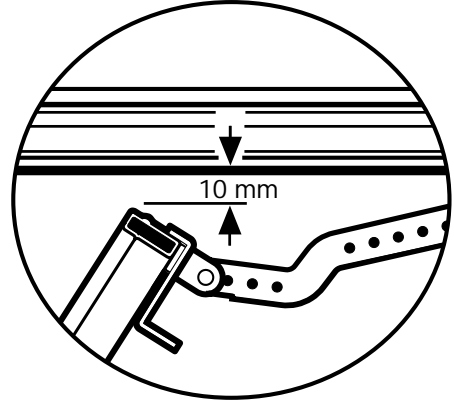
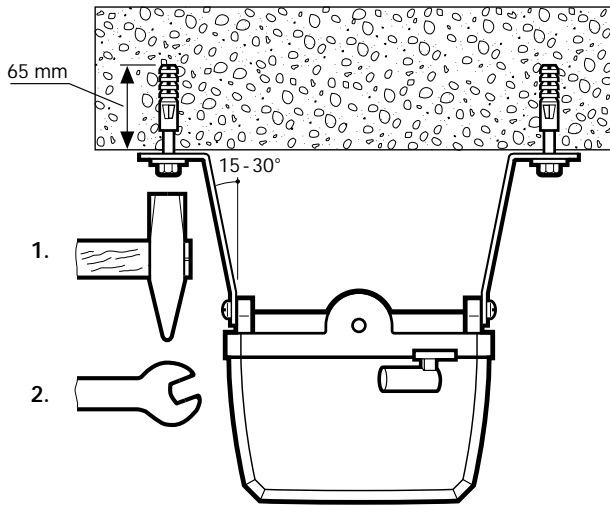
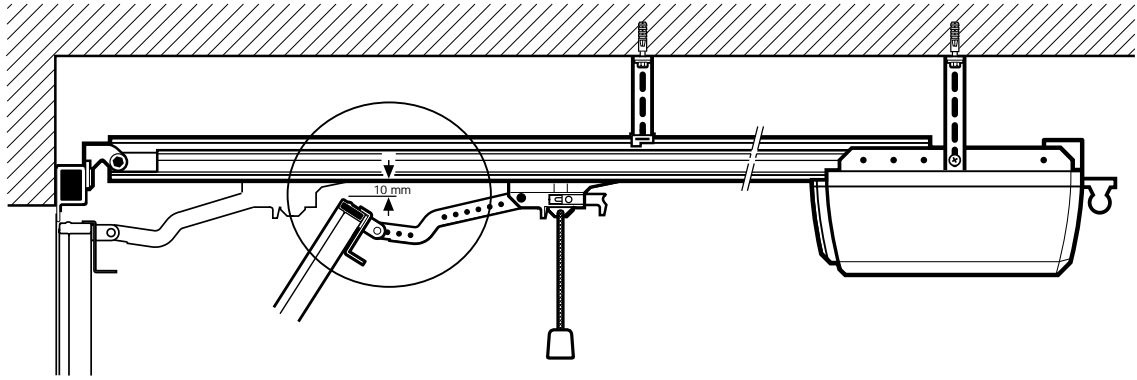




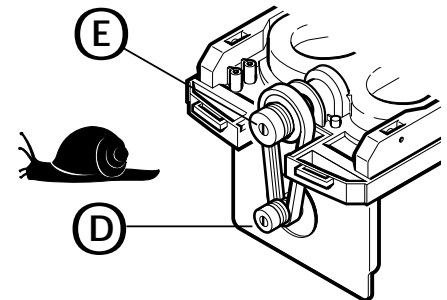
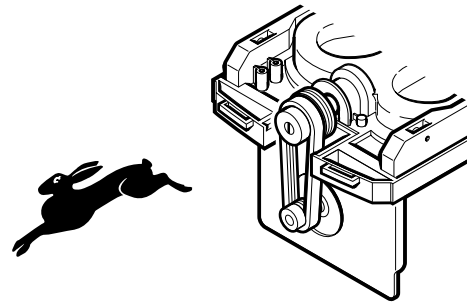
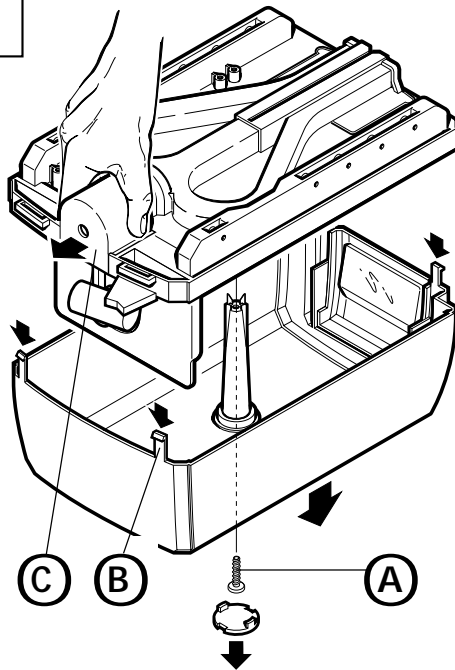
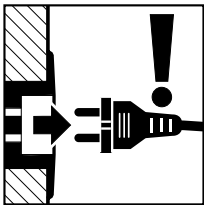
9



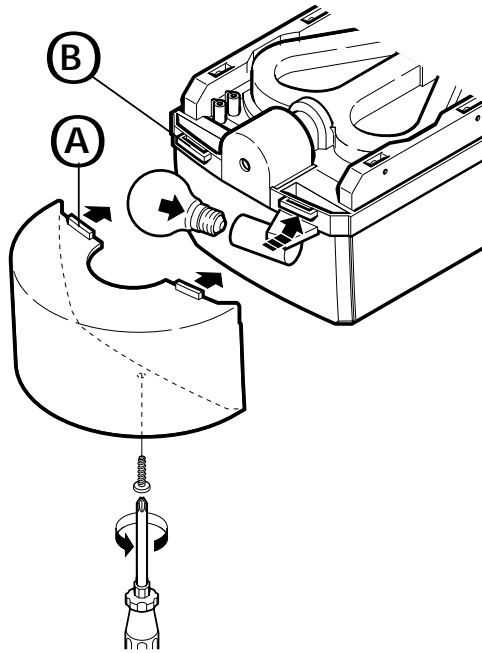
10



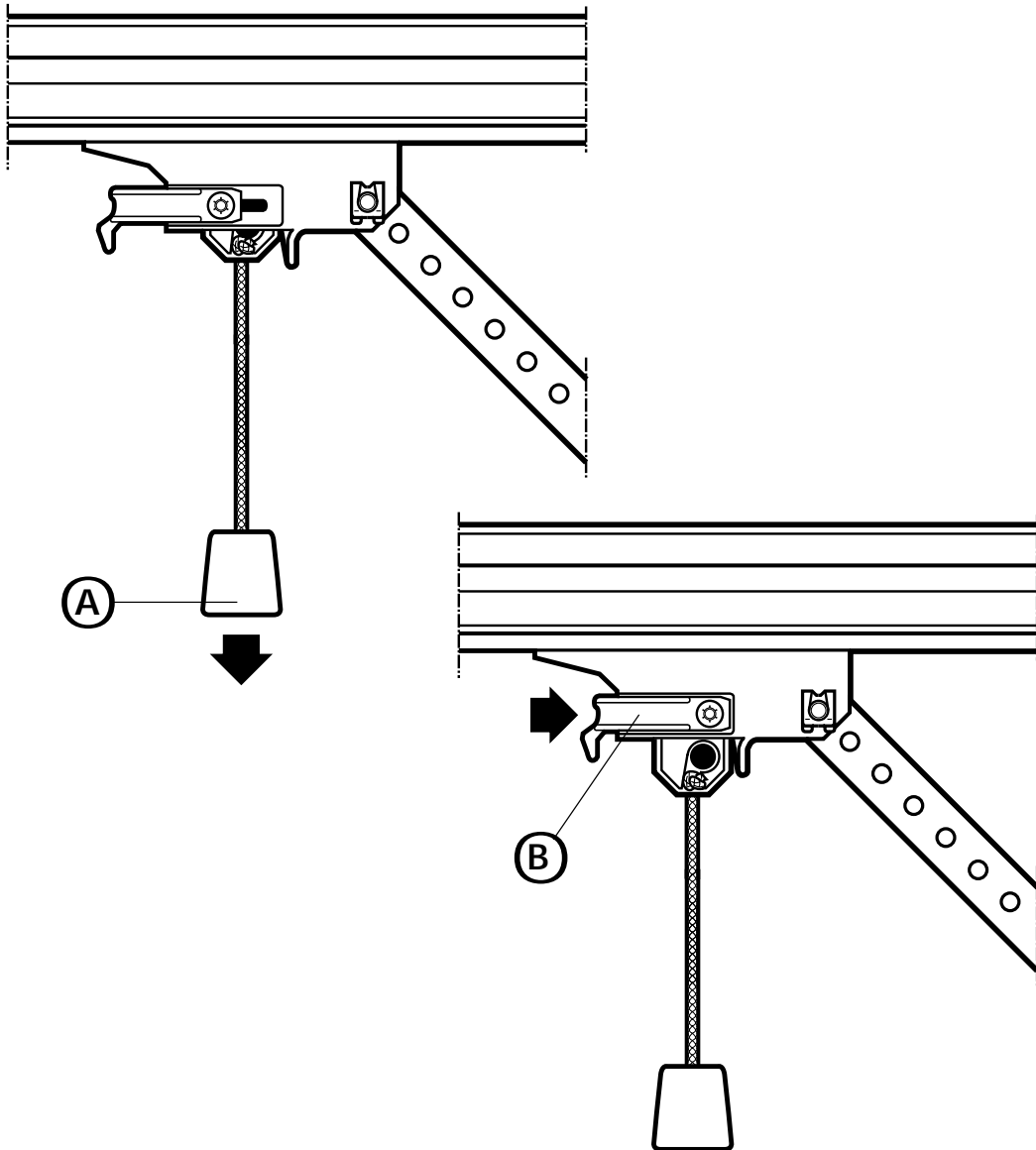
11



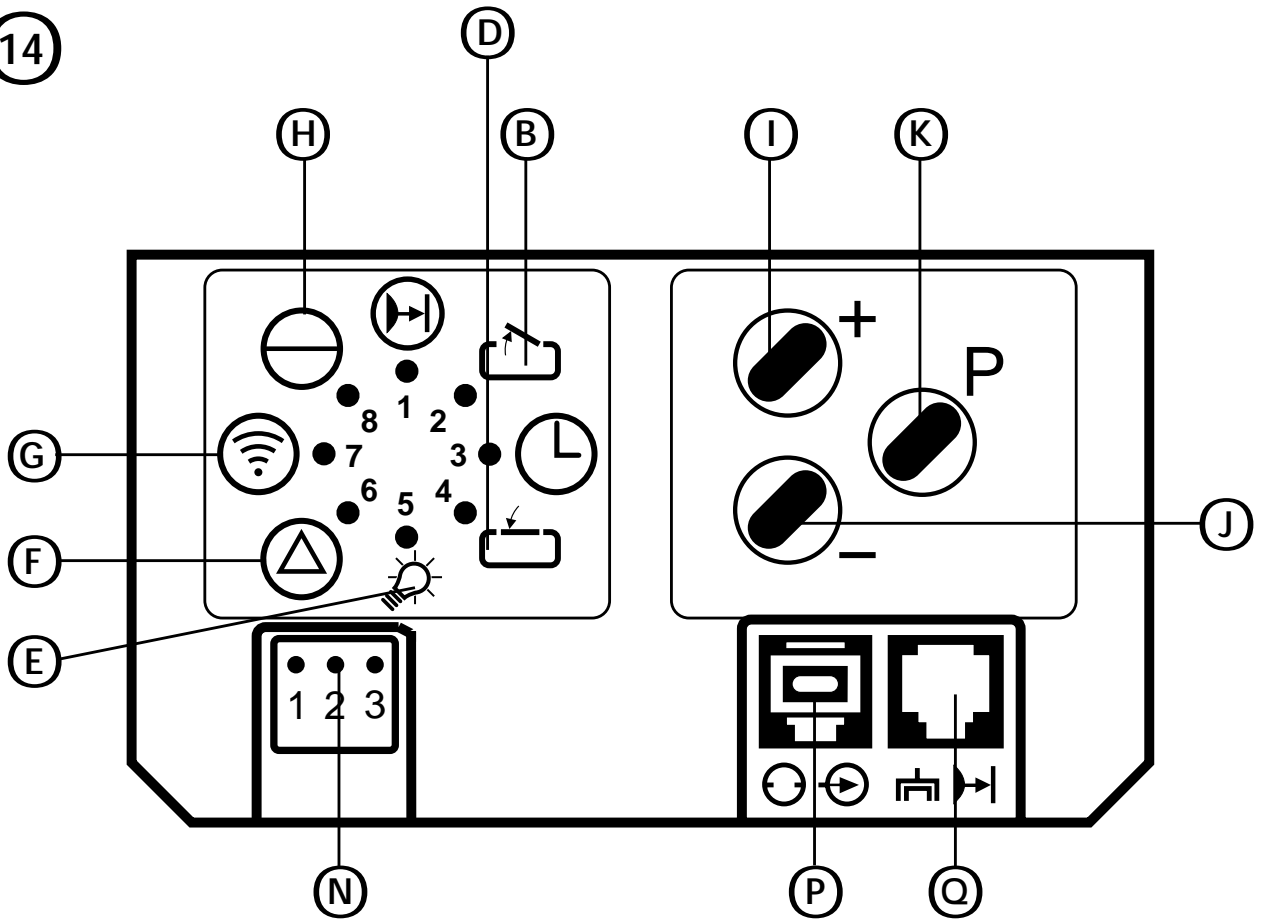
12



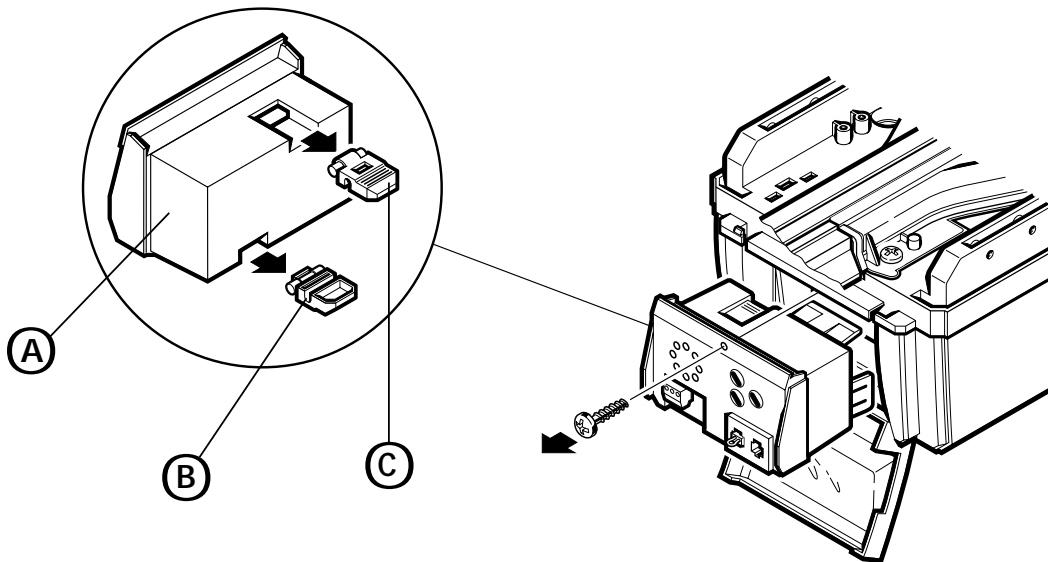
13



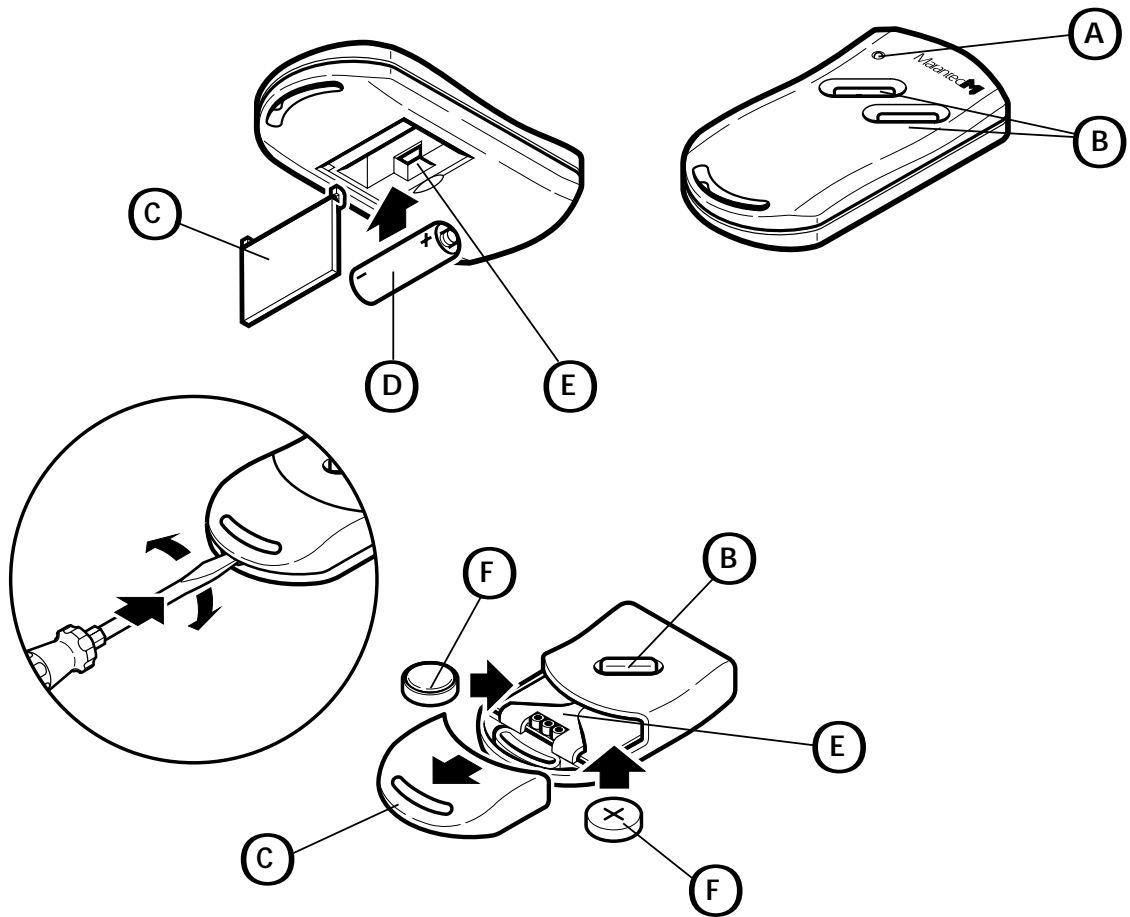
14



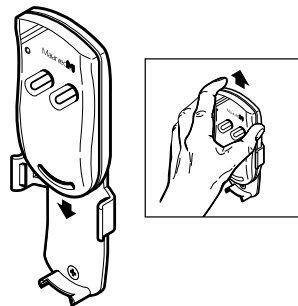
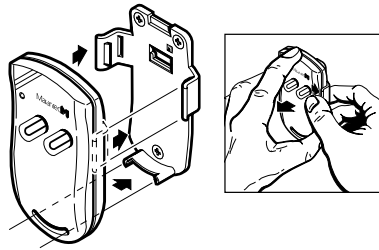
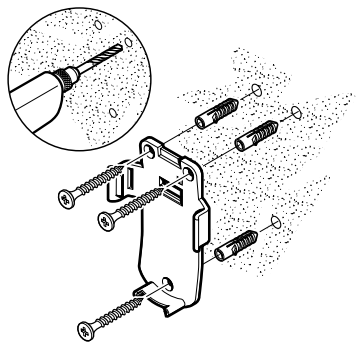
15



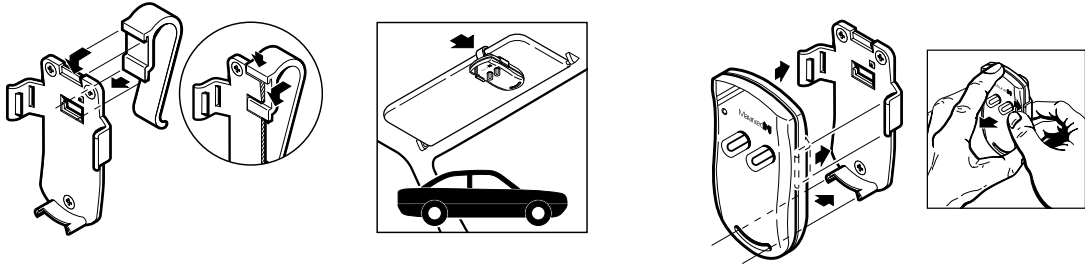
16



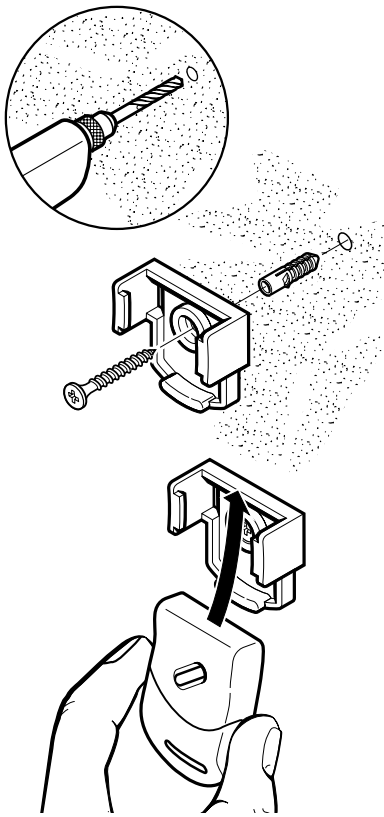
A



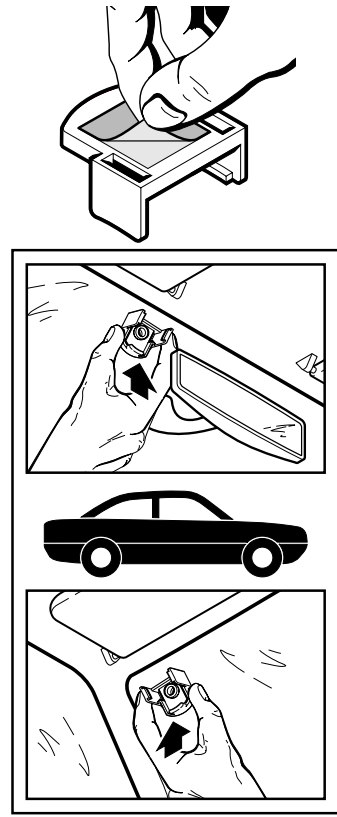
**B**



**C**

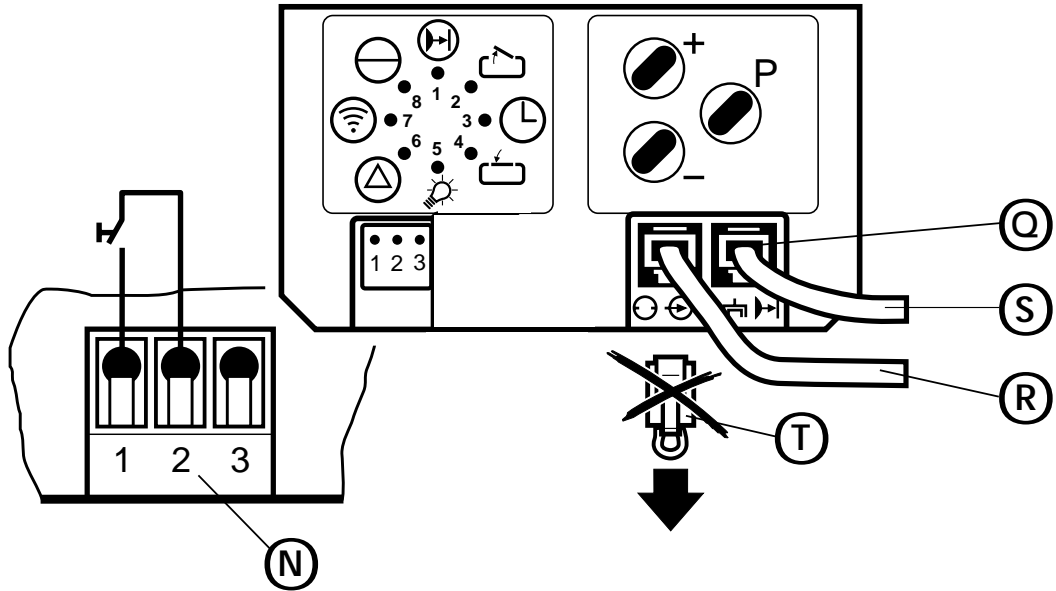


**D**





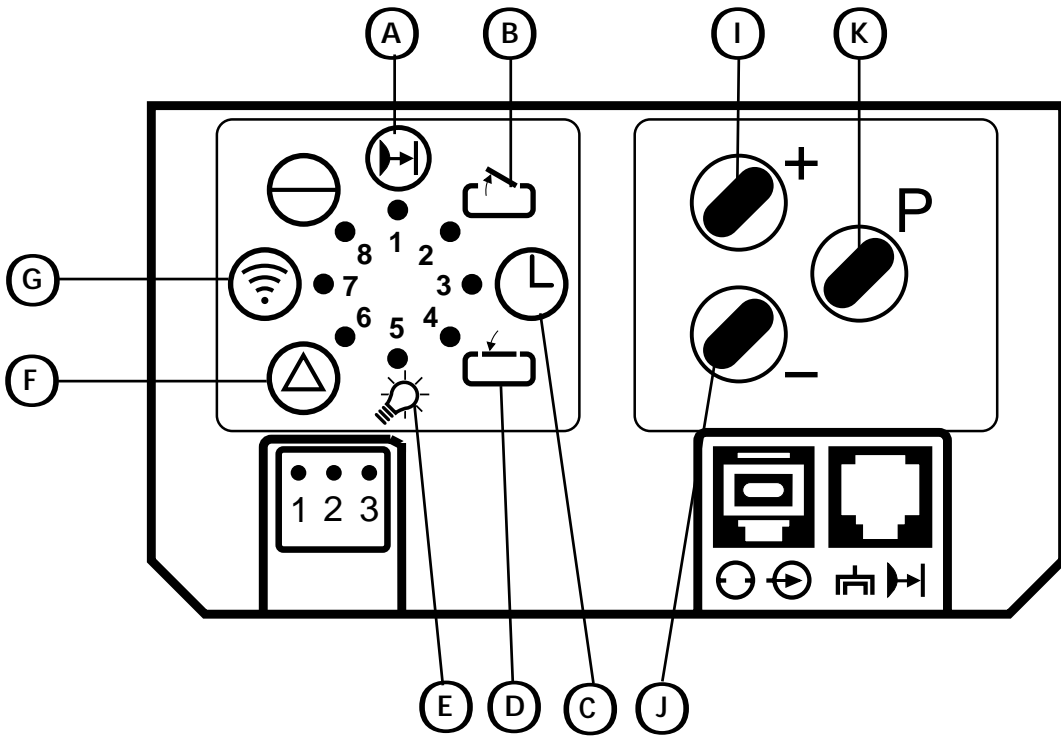
19



20



21



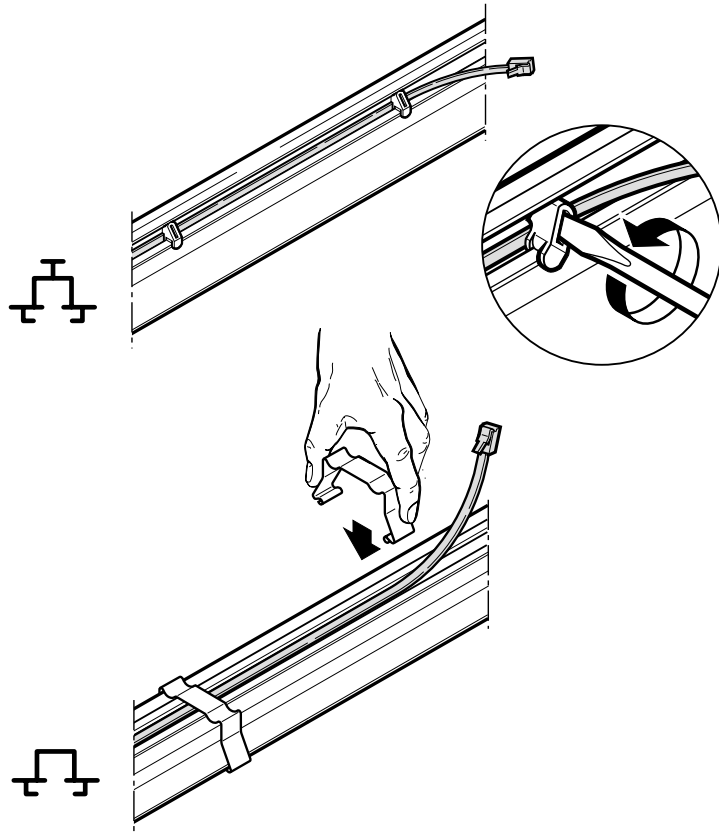
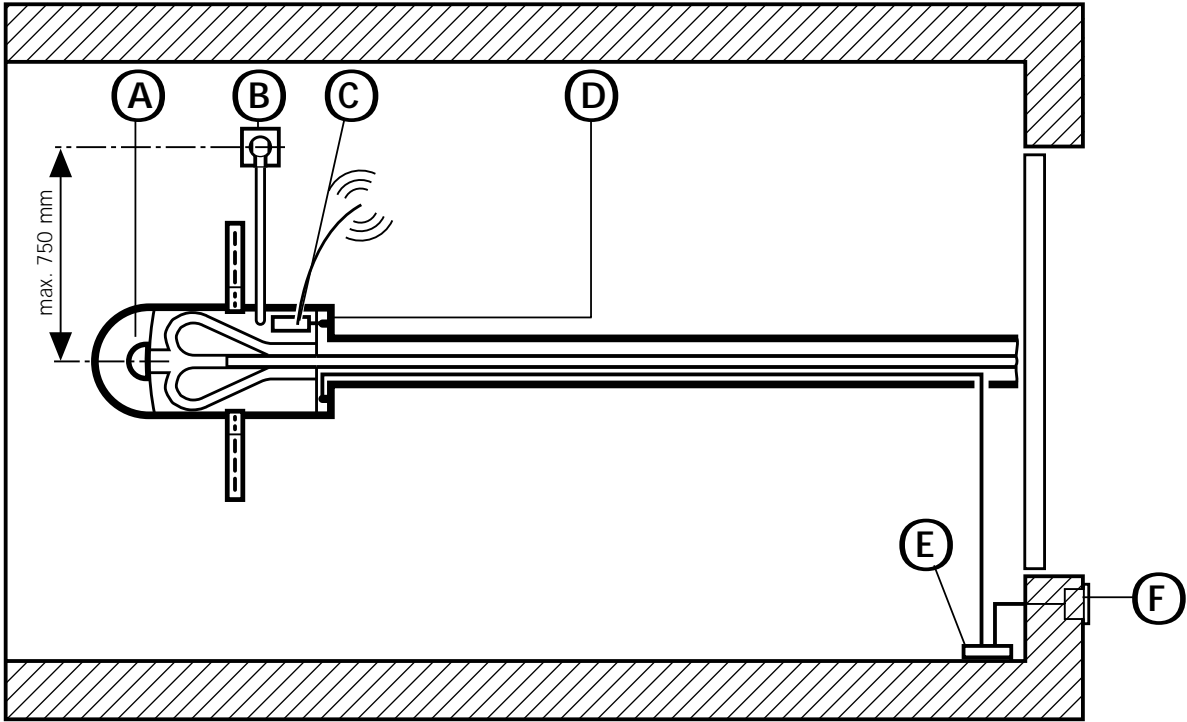
22



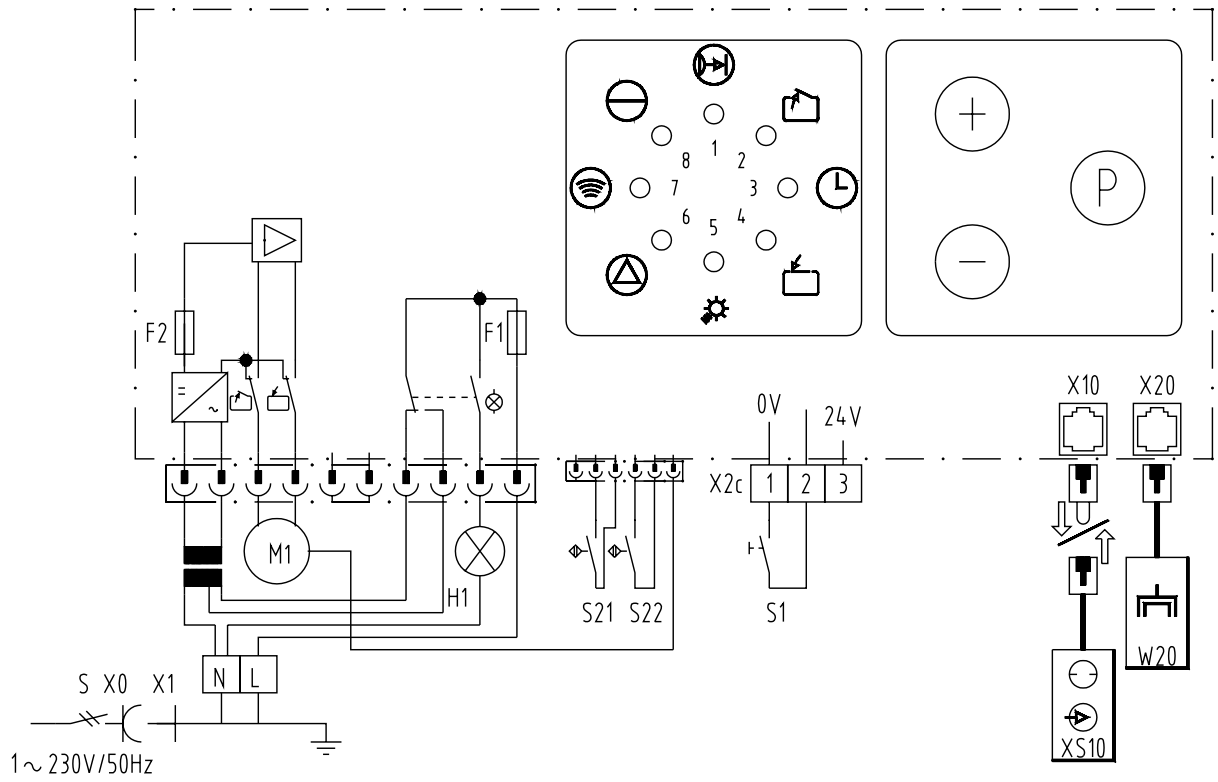
23



24

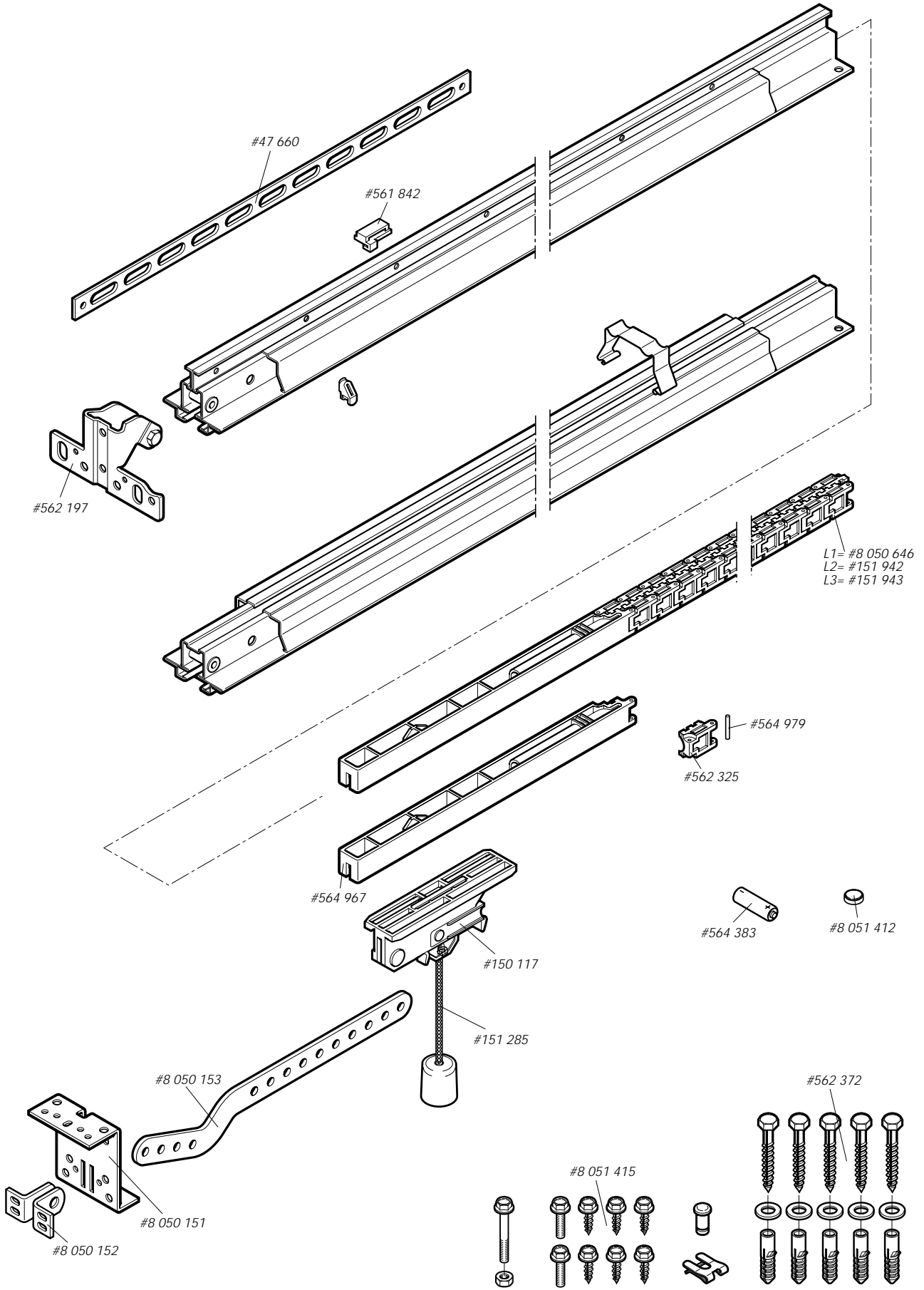


25

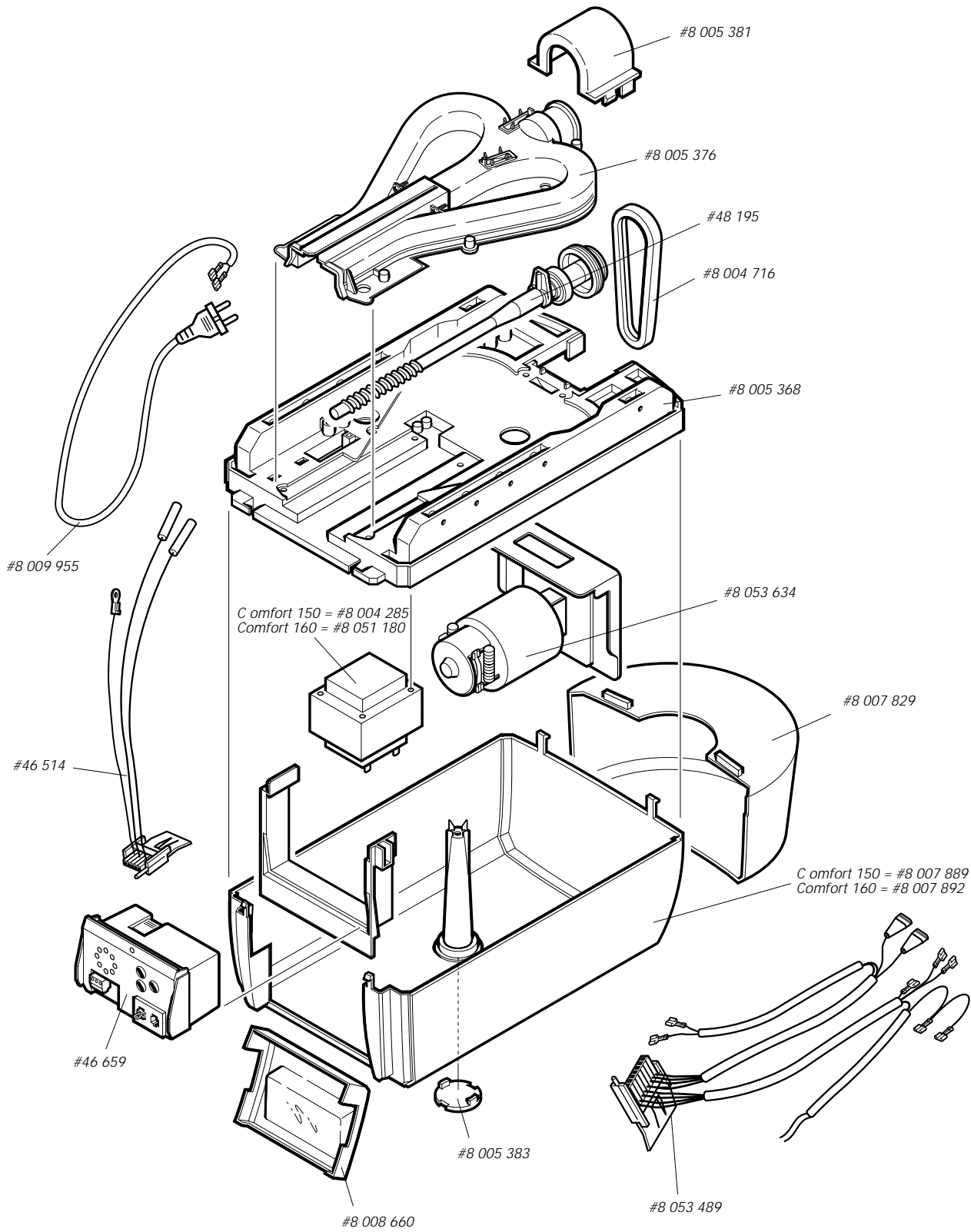


- 26 → 1
- 27 → 1
- 28 → 1
- 29 → 1

# Comfort 150/160 DC



# Comfort 150/160 DC







- DEUTSCH** Urheberrechtlich geschützt.  
Nachdruck, auch auszugsweise, nur mit unserer Genehmigung.  
Änderungen, die dem technischen Fortschritt dienen, vorbehalten.
- ENGLISH** Copyright.  
No part of this manual may be reproduced without our prior written approval.  
We reserve the right to alter details in the interests of progress.
- FRANÇAIS** Copyright  
Toute reproduction même partielle est interdite sans notre autorisation.  
Tous changements de constructions permis par l'évolution des techniques réservés.
- NEDERLANDS** Door de auteurswet beschermd.  
Niets uit deze uitgave mag worden verveelvoudigd en/of openbaar gemaakt door middel van druk, fotocopie, microfilm of op welke andere wijze dan ook zonder voorafgaande toestemming van de uitgever.  
Technische wijzigingen voorbehouden.
- ITALIANO** Diritti d'autore riservati.  
Riproduzione, anche solo parziale, previa nostra autorizzazione.  
La Ditta si riserva la facoltà di apportare modifiche al prodotto che servano allo sviluppo tecnico.
- ESPAÑOL** Copyright.  
Prohibida la reproducción íntegra o parcial sin nuestra autorización.  
Reservado el derecho a modificaciones en el interés del perfeccionamiento técnico.
- PORTUGUES** Reservados os direitos de autor.  
Reprodução, mesmo parcialmente, só com a nossa autorização.  
Sujeito a alterações que sirvam a evolução técnica.
- SVENSKA** Upphovsrättsskyddad.  
Eftertryck, även delvis, endast med vårt tillstånd.  
Med förbehåll för ändringar som tjäna den tekniska utvecklingen.
- NORSK** Beskyttet opphavsrett.  
Ettertrykk - også i utdrag - bare med vår tillatelse.  
Endringer, som tjener den tekniske utviklingen, forbeholdes.
- MAGYAR** Szerzői jogvédelem alatt.  
Utánnyomás, kivonatosan is, csak engedélyünkel.  
A műszaki fejlődést szolgáló módosítások jogát fenntartjuk magunknak.
- SLOVENSKO** Vse avtorske pravice so zaščitene.  
Ponatis, tudi v izvlečkih, je možen samo z dovoljenjem  
Spremembe ki so namenjene tehničnemu izboljšanju so tudi pridržane.
- ČESKY** Chráněno autorským právem.  
Reprodukování, i ve výtazcích, jen s naším svolením.  
Změny sloužící technickému pokroku vyhrazeny.
- POLSKI** Prawa autorskie zastrzeżone.  
Kopiowanie, również fragmentów, tylko za zezwoleniem.  
Zastrzeżenie wprowadzanie zmian służących usprawnieniu technicznemu.